

- ✓ IEEE802.2af 準拠
- ✓ 最大 48W の電源供給をおこないます
- ✓ ポート毎に PoE のオン／オフの切り替えが可能
- ✓ AutoMDI/MDI-X 機能搭載により、通信ポートと最適に接続
- ✓ 過電圧保護 (OVP)、過電流保護回路 (OCP)、加熱保護 (OTP) 機能搭載



台湾・YODA Communications 社製 PW541 は、計 5 ポート搭載のイーサネットスイッチです。アップリンク x 1 ポートと PoE x 4 ポート備え、前面に搭載されているディップスイッチにより、各 PoE ポートの給電オン／オフを手動で切り替えることができます。PW541 は最大 48W の給電力を備え、PoE ポートが 2 ポート給電状態でそれぞれ 30W、3 ポート給電状態で 20W、4 ポート給電状態で 15.4W を供給します。

商品概要

▽ 取扱方法

PoE を使い給電させたいポート番号のスイッチを ON にすることにより、給電が実行されます。



▽ LED 表示

LEDの種類	LEDの色	LEDの動作	動作内容
電源	緑	点灯	電源投入
アップリンク	緑	点灯	ポートに接続
	緑	高速点滅	100M にてデータの伝達がある
	緑	低速点滅	10M にてデータの伝達がある
リンク	緑	点灯	ポートに接続
	緑	高速点滅	100M にてデータの伝達がある
	緑	低速点滅	10M にてデータの伝達がある
PoE	緑	点灯	PoE ポートとして動作
	オフ	オフ	通常の LAN ポートとして動作

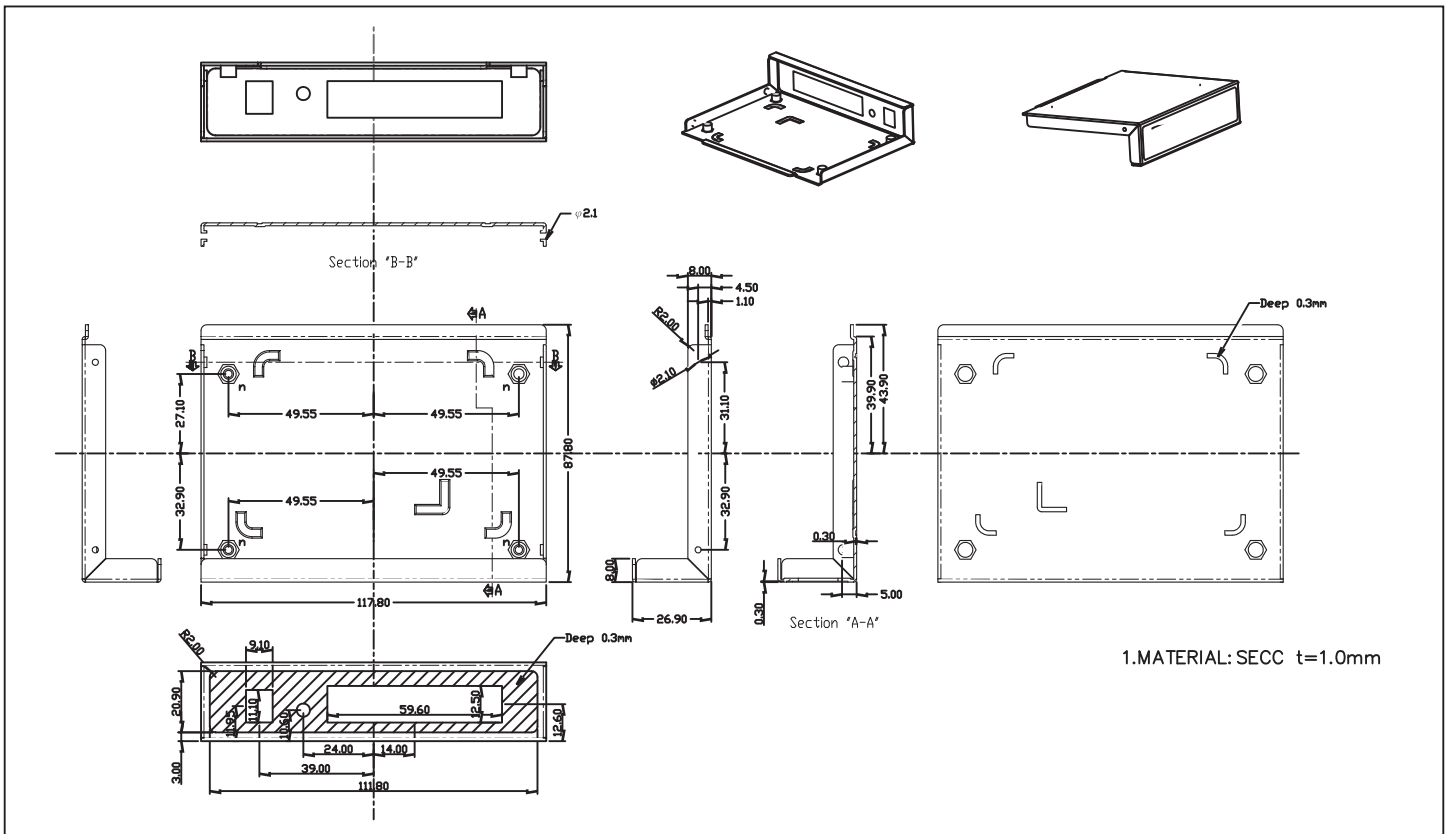
付属品

- ① 本体
- ② AC/DC アダプター (DC48V / 1.25A)
- ③ User Manual (英語版)

仕様

LANポート	IEEE 802.3 (10Base-T) IEEE 802.3u (100Base-TX) IEEE 802.3x (Flow Control)			
MACアドレステーブル	2K エントリー			
バッファ容量	512Kbits			
スイッチング方式	ストア&フォワード			
フィルタリング/フォワーディングレート	10Mbpsポート：14,880pps 100Mbpsポート：148,800pps			
ケーブル仕様	10Base-T 通信時：カテゴリ 3、4、5 の UTP または STP ケーブル 100Base-T 通信時：カテゴリ 5 の UTP または STP ケーブル			
アップリンクポート	1			
PoEポート	1ポート動作中 @48W	2ポート動作中 @30W	3ポート動作中 @20W	4ポート動作中 @15.4W
データ線利用	4、5、7、8			
LED通知	電源、アップリンク、LAN1～4ポート、PoE1～4ポート			
外形寸法 (本体のみ)	120 x 90 x 28 mm (L x W x H)			
質量 (本体のみ)	約 350 g			
質量 (梱包時)	約 1,000 g			
動作温度	0 から 50°C			
湿度	10 から 90%			
取得規格	FCC、CE			

寸法図



ご購入をご検討のお客様へ

- ※ 本書記載の会社名/製品名/サービス名は各社が登録商標または商標として使用している場合があります。各発売元または開発メーカーの承諾なく使用することを禁じます。
- ※ 表記は、最小のスペック値です。設置環境、カメラの台数、クライアントの接続台数によって異なります。詳細は、販売代理店までお問い合わせ下さい。
- ※ 本書記載の仕様や情報は、2009年11月1日時点のものを掲載しております。仕様や情報は予告なく変更になる場合があります。
- ※ 誤動作、事故、故障、修理および点検によって、録画データやログ情報等が消失する場合があります。お客様の損害等について弊社は一切その責任を補償いたしかねます。
- ※ 使用環境にもよりますが、ハードディスクは劣化・消耗する部品です。定期的な交換メンテナンスをお勧めいたします。

⚠ 安全に関するご注意

- ご使用になる前に、取扱説明書等をよくお読みの上、正しく設置してお使いください。

お問い合わせは販売代理店まで、

輸入元：株式会社ケーティーワークショップ
発行元：

158-0097 東京都世田谷区用賀 2-31-7
イデアネックス第一ビル 2F
Tel:03-5491-5720 Fax:03-5491-0572

