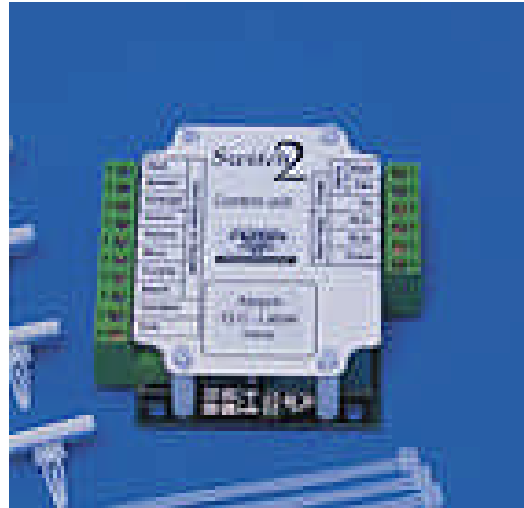


PROXIMITY SW-2

ボックスP50 スイッチ-2 取扱説明書



目次

カードの登録 (エンコーディングシステム).....	2
リーダーの結線.....	8
電気錠側の結線.....	9
アラームの接続.....	11
システムのイニシアライズ.....	12
ハードリセットの方法.....	12
カードの種類.....	13
仕様書.....	14
カード管理表.....	15

Proximity SW-2 (プロックス スイッチ 2 システム)

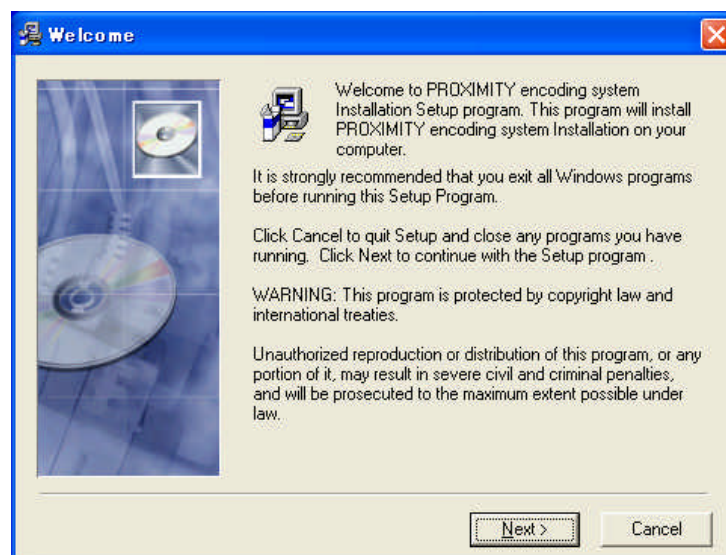
プロックス・スイッチ 2 (SW-2)は非接触カードを用いて、簡易かつ確実に入退室に制限を加えることができます。新たにアラーム機能が追加されました。

カードの登録

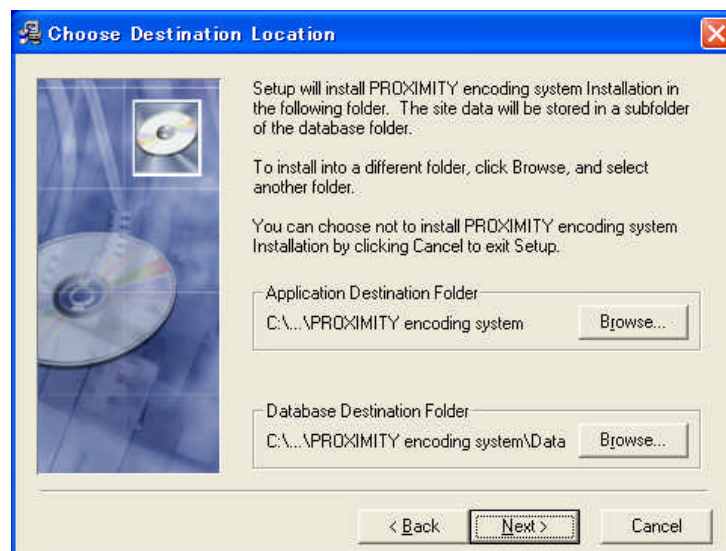
カードの登録は付属のエンコーディングシステムを使用しパソコン上で行って下さい。

CD-ROM のインストール

1. 「Next」を選択して下さい。



2. エンコーディングシステムのインストール先及び、データベースファイルの保存先を選択します。



初期設定では、
インストール先：

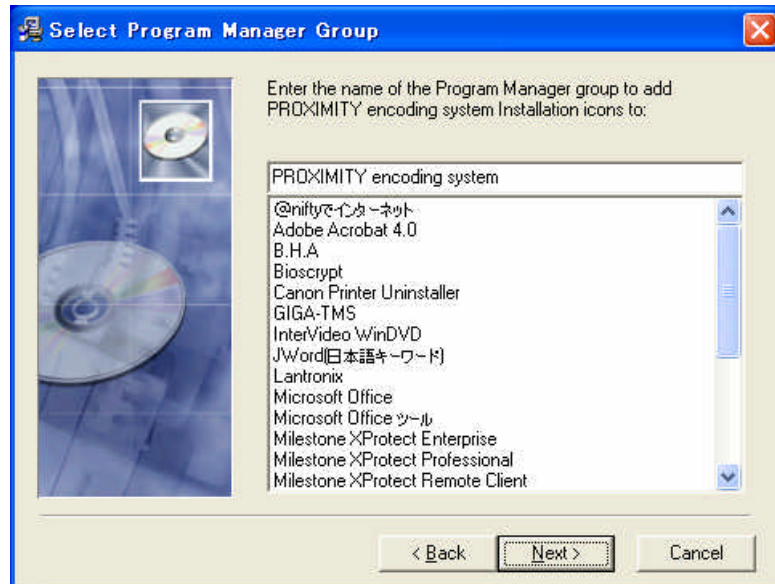
ハードディスク/ProgramFile/PaxtonAccess/PROXIMITY encoding system

データベース保存先 ハードディスク/ProgramFile/PaxtonAccess/

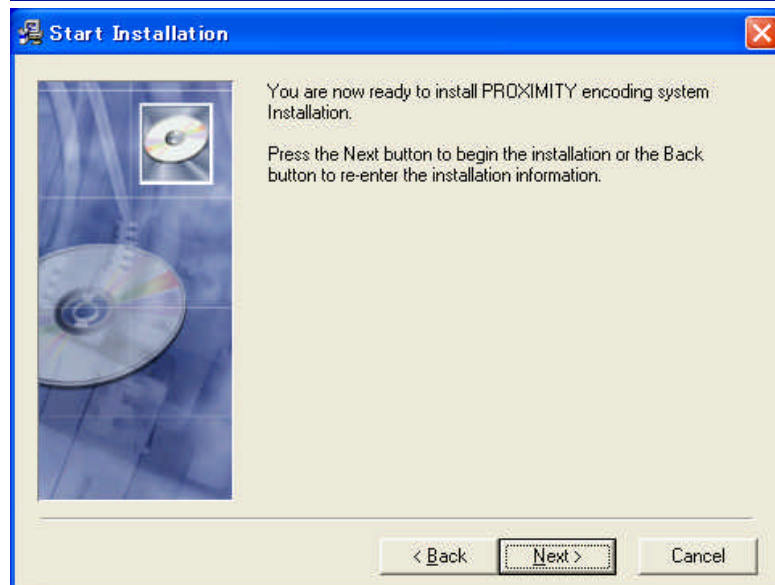
PROXIMITY encoding system/Data

に設定されています。変更する場合は、「Browse」をクリックし、場所を指定して下さい。
インストール先、データベース保存先を確認したら、「Next」を選択して下さい。

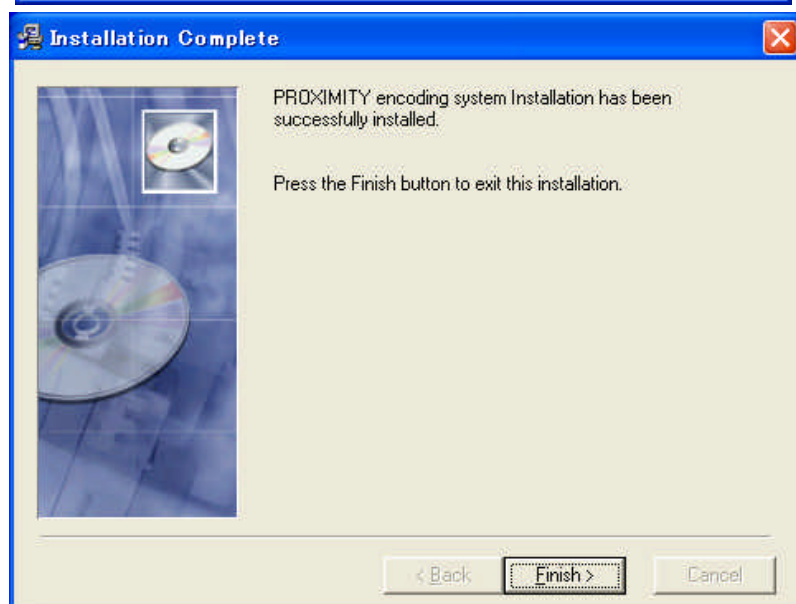
3. 「Next」を選択して下さい。



4. 「Next」を選択して下さい。選択するとアプリケーションのインストールが開始します。



5. この画面が表示されたら、インストールは終了です。「Finish」を選択し、画面を閉じて下さい。

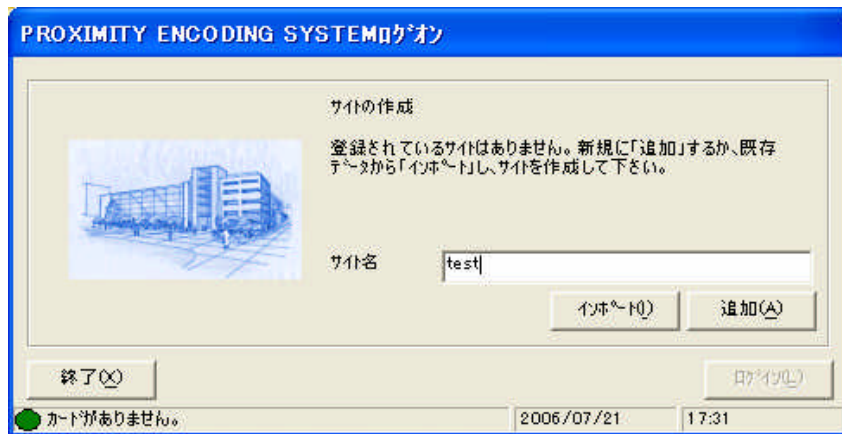


アプリケーションの初期設定

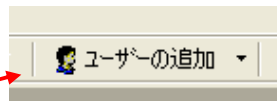
1. エンコーダーをパソコンに接続して下さい (USB 接続)。
2. アプリケーションを起動させて下さい。

Windows スタートメニュー/すべてのプログラム/PROXIMITY encoding system にあるアプリケーションを選択します。

3. アプリケーションを起動すると以下の画面が表示されますので、サイト名に会社名等名前を入力して下さい。『PROXIMITY enrolment card』(登録カード)をエンコーダーの上に置き、『追加』を選択して下さい。



4. 次の画面で『ログイン』を選択すると、アプリケーション画面が表示されます。



カードの登録

1. 画面上の『ユーザーの追加』を選択すると、以下の画面が表示されます。

登録するユーザーの名前と姓を入力し、カードをエンコーダーに置いて下さい。

カードをエンコーダーに置くと『ユーザーの追加』が選択できるようになります。

『ユーザーの追加』を選択して下さい。その他入力する欄がある場合は、任意に登録して下さい。

引き続きカードの登録を行いたい場合は、引き続き登録作業を行って下さい。
終了する場合は「閉じる」を選択して下さい。

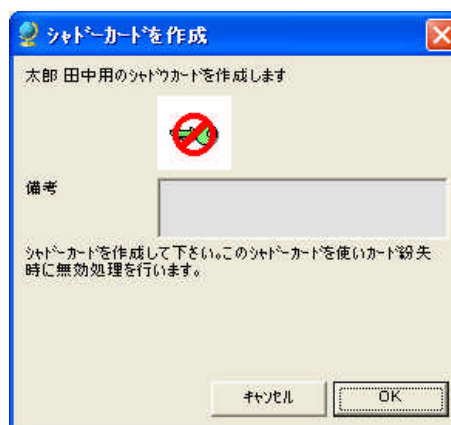
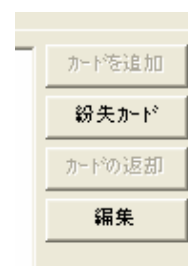
紛失カードの使用停止

1. カードを紛失したユーザーや使用停止にしたいユーザーを選択して下さい。
2. 「紛失カード」を選択して下さい。
3. シャドーカード(抹消用カード)を作成する画面で、シャドーカード用カードをエンコーダーに置き、シャドーカードを発行して下さい。
4. 作成したシャドーカードを非接触リーダー (P50)にかざすことで、ユーザーカードを使用停止にできます。

シャドーカードを作成しただけでは紛失カードを使用停止にできません。シャドーカードを機器に登録する必要があります。

一度使用停止にしたカードを再度使用できるようにする方法

1. 使用停止にしたユーザーのカードをエンコーダーに置き、カードの返却」を選択して下さい。
2. カードの返却を行なうと、登録されていたカードは一度削除されます。再度カードの登録を行って下さい。



機能カードの作成

1. 「ツール」メニューの「機能カードの作成」を選択して下さい。
2. 作成する機能カードを選択し、エンコーダーにカードをかざして下さい。「OK」を選択します。

当システムで使用できる機能カードは、以下通りです (p.13 参照)。

全ユーザー停止カード:

登録されているユーザーカードを、一度にすべて使用停止にするカードです。

操作音停止カード:

解錠音等、スイッチ 2 基板の動作音を停止する場合に使用します。

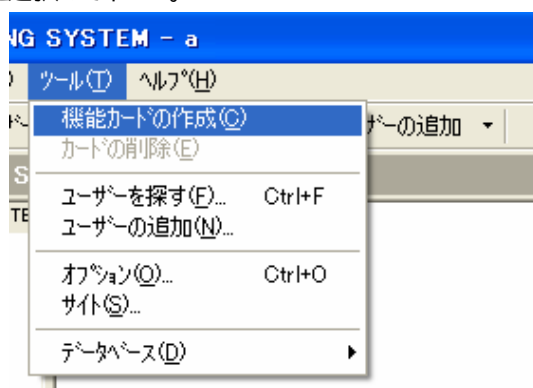
登録カード:アプリケーションのサイト登録時にエンコーダーにかざします。また、機器へのカード登録時にも使用します。

登録カードは、当システムに付属されています。改めての作成は必要ありません。

解錠時間設定カード:扉が解錠している時間を変更するために使用します。

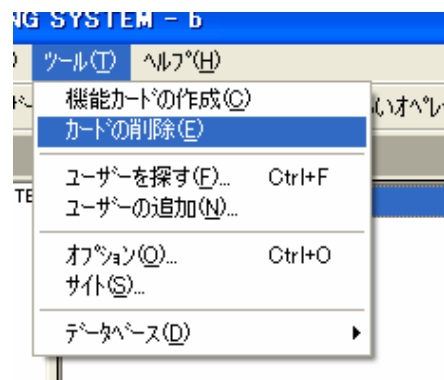
ゾーンカード(緑/黄/赤):複数のドアをセキュリティの重要度別に管理し、入室制限をかけたい場合に使用します。

登録カードは、一度作成すると削除できなくなります。複数枚作成する必要がない場合はご注意ください。



機能カードの削除

1. 作成した機能カードをエンコーダーにかざし、「ツール」メニューの「カードの削除」を選択して下さい。
2. 選択すると機能カードは削除されます。
(削除した機能カードは、他のユーザーカードや機能カードとして繰り返し使用できます)

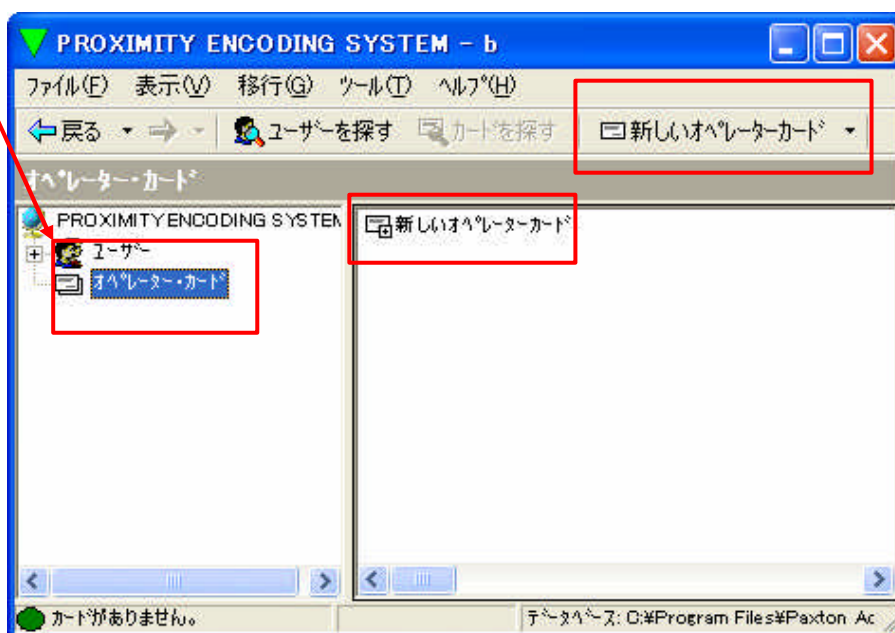


登録カードは1度作成すると削除できなくなります。
複数枚作成する必要がない場合はご注意ください。

オペレーターカードの作成

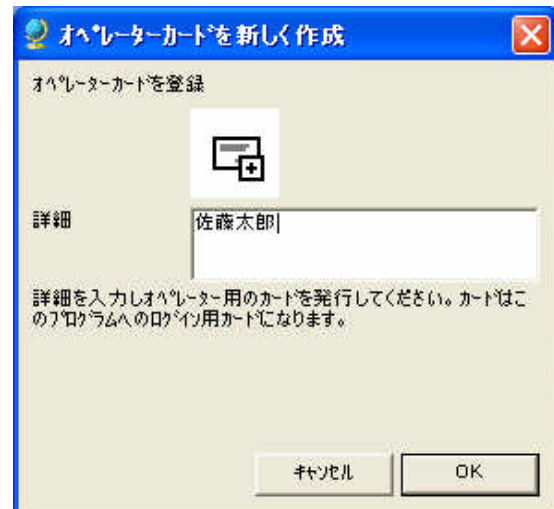
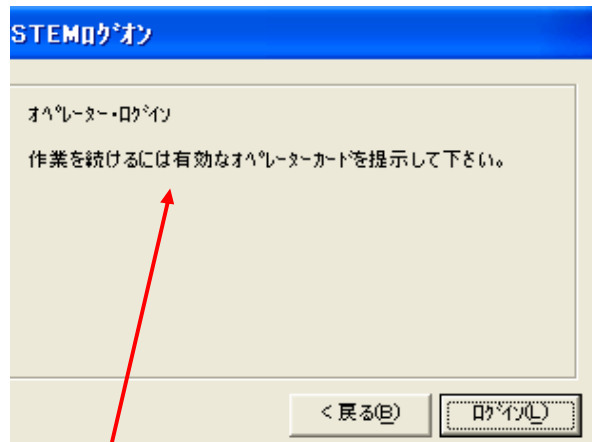
オペレーターカードは、決められた管理者以外の者にカード管理を行なわせたくない場合に作成します。オペレーターカードを作成すると、アプリケーションの起動時にオペレーターカードの提示を求められ、オペレーターカード保持者以外の者がアプリケーションにログオンすることができなくなります。

1. 「オペレーターカード」を選択し、「新しいオペレーターカード」をクリックして下さい。



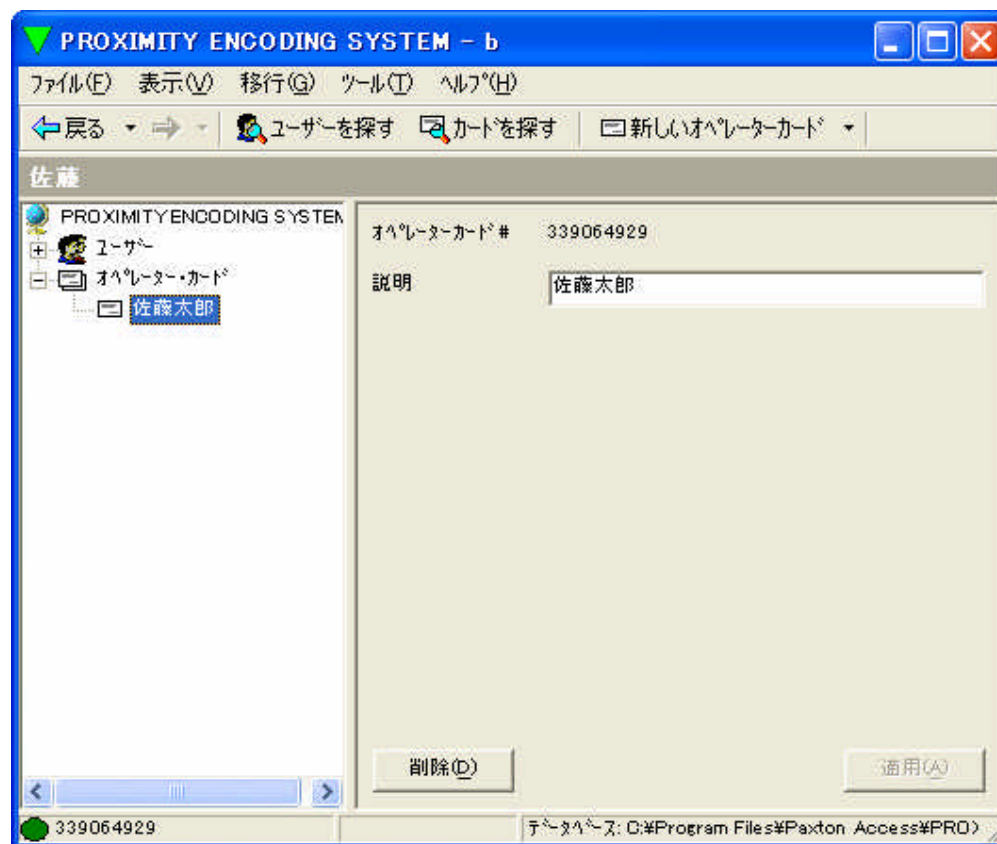
- エンコーダーにカードを置き、**詳細**」に管理者名等を登録してから **OK**」を選択すると、オペレーターカードが作成されます。

ログイン画面



オペレーターカードを作成すると、オペレーターカードをエンコーダーにかざさない限り、ログインすることができないようになります。

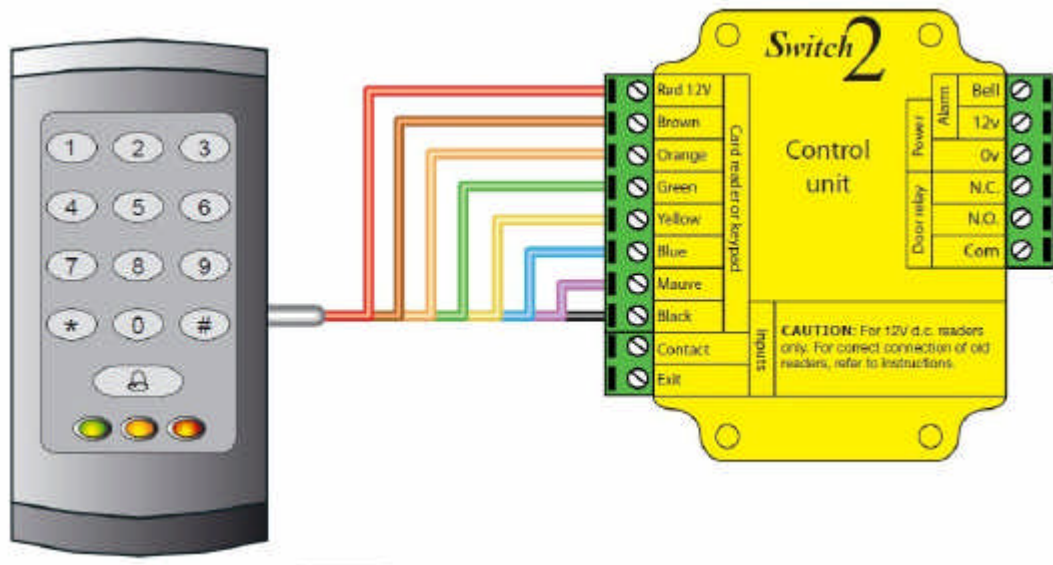
- 作成したオペレーターカードを削除する場合は、削除したいオペレーターカードをエンコーダーにかざし、各オペレーターカード設定画面の **削除**」を選択して下さい。



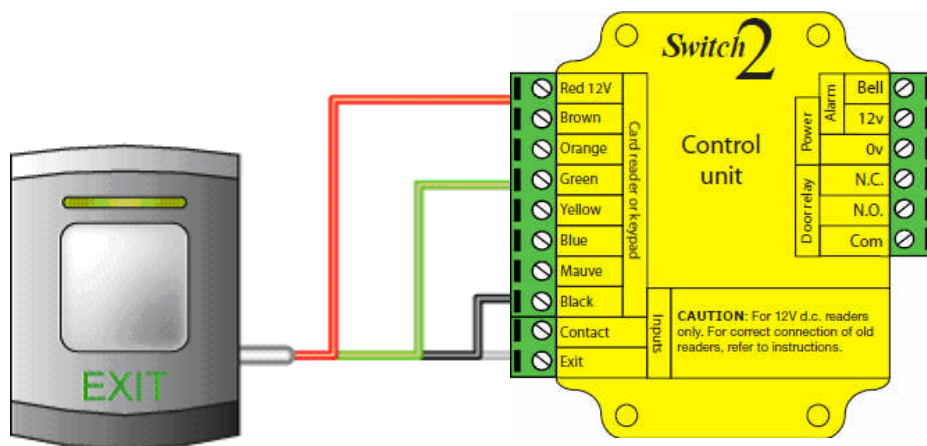
機器の取付け/設定

リーダーの結線

リーダーおよび管理用リーダーの9芯のケーブルを次のように結線して下さい。



PAXTON 社製退出ボタン



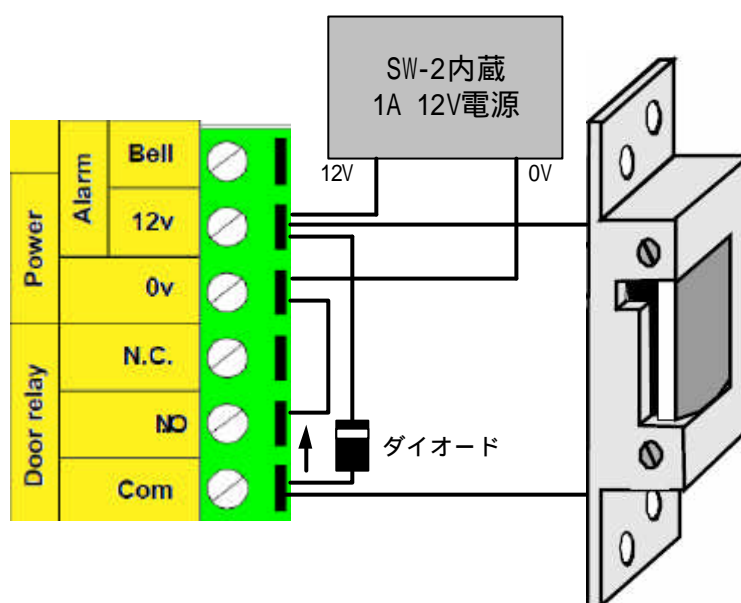
電気錠の種類と結線方法

設置されている電気錠の種類により結線は異なります。下記を参照して下さい。

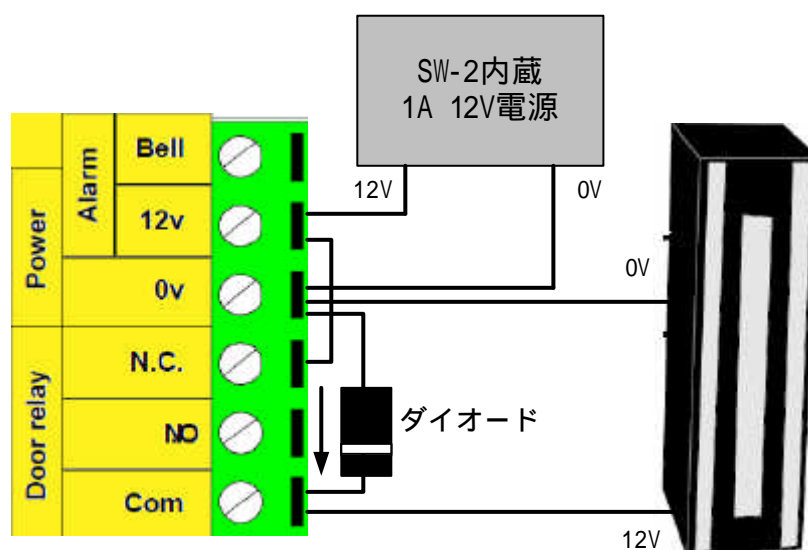
ご案内

電気錠運用の際、電源容量は余裕(スイッチ 2 内蔵電源の容量 60%以下)をもってご利用ください(スイッチ 2、リーダー等の消費電流については、別紙または巻末の仕様をご覧ください)。

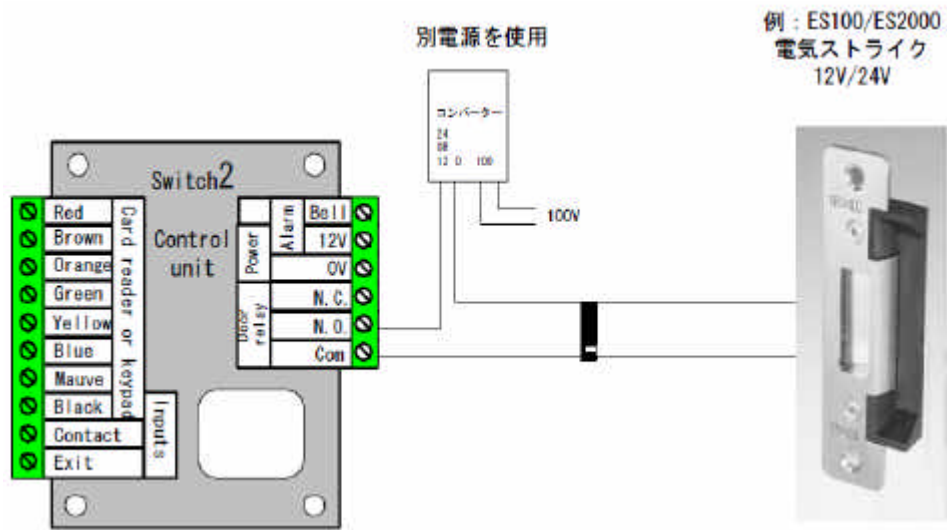
通電時解錠型 (別電源なし)



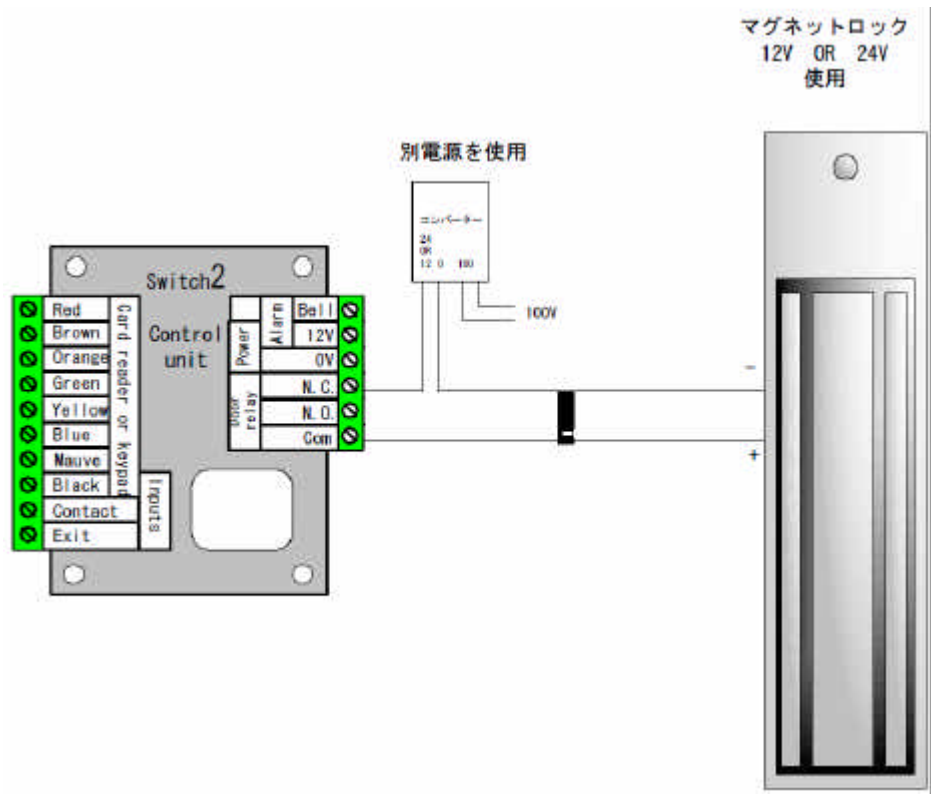
通電時施錠型 (別電源なし)



通電時解錠型 (別電源あり)



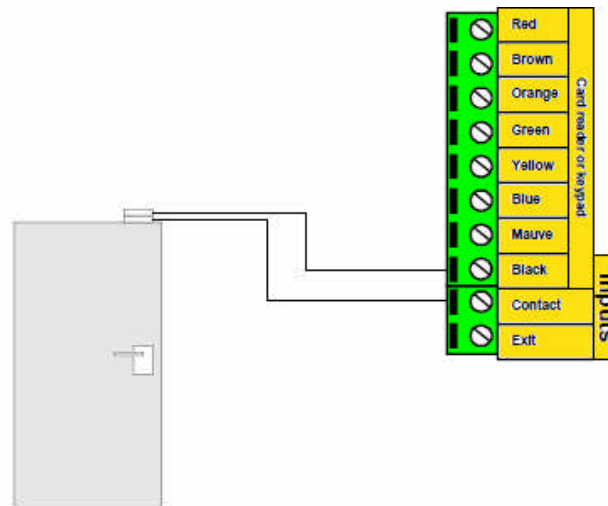
通電時施錠型 (別電源あり)



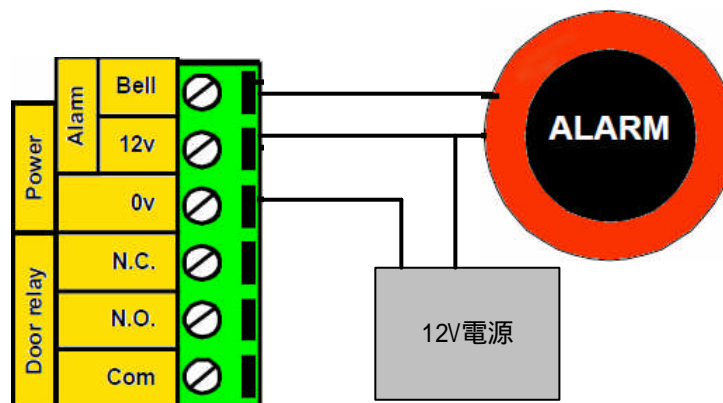
アラームの接続

ドア閉扉をモニターするマグネット・スイッチ等と DC12V を所定の端子に接続することによりドアこじ開け時に発報するアラームシステムを導入することができます。

マグネット・スイッチの接続



アラーム (電子ブザー) の接続

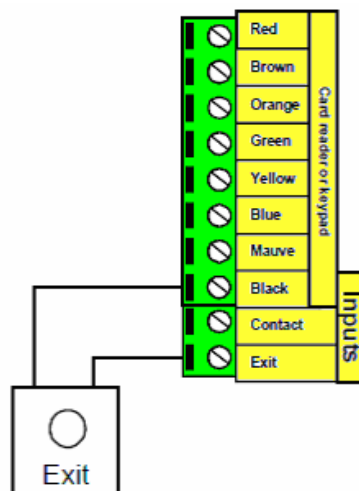


使用上のご注意

- 正常のカード提示による開扉でなければ「こじ開け」になりアラームが30秒間鳴り続けます。ドアを閉めマグネットスイッチがドア閉の状態に復帰しても30秒間はアラームを停止することはできません。
- 30秒以上ドアが開けられている場合、ドアを閉めた時点でアラームは停止します。
- 退出用には必ず退出スイッチを設置してください。自動錠のサムターンによる解錠も物理的解錠であり「こじ開け」になりアラームが鳴りますのでご注意ください。
- アラームの結線間にスイッチを設け強制的にアラームを停止させることはできます。ただしスイッチの復帰を忘れる可能性がありますので、ご注意ください。

無電圧 A 接点タイプの一般的な退出ボタンスイッチの結線図

無電圧 A 接点タイプの一般的な押しボタン・スイッチをお使いください。結線は下記の通りです。



システムのインシヤライズ

- ・最初に電源をいれると、ピープ音が毎秒 3 回のペースで鳴り続けます。
- ・P50 リーダーの LED 赤は点灯し、LED 黄はピープ音に合わせて点いたり消えたりします。
- ・登録カード(Enrolment Card)を P50 リーダーにかざして下さい。
- ・ピープ音が 2 回鳴り初期設定は完了です。

初期設定

- ・操作音 (SW-2 基板) 有り (操作音を消すには、エンコーディングシステムで操作音停止カードを作成し、P50 リーダーに一度かざして下さい。元に戻す場合は再度 P50 リーダーに操作音停止カードをかざします)
- ・解錠時間 7 秒
- ・カード登録枚数 10000 枚のカードが登録可能
- ・ゾーン設定 赤、黄、緑のゾーンカードが使用可能

ハードリセットの方法

ハードリセットを行うと、それまでに登録したカード情報やシステムの運用設定が初期値に戻ります。
あらかじめご了承ください。

- ・電源を落とします。
- ・カードリーダーの緑と紫の結線を外し、代わりにジャンパー線を入れてください。
- ・電源を入れるとピープ音が 4 回鳴り、リセットは完了です。
- ・電源を落とし緑と紫のジャンパーを外し、リーダーケーブルを正規の結線に戻してください。
- ・電源を入れ初期登録作業を行って下さい。

カードの種類

登録カード(Enrolment Card)

当システムをイニシアライズし、カードが使えるようにするときに使います。システムに初めて通電すると、P50 リーダーの LED 赤が点灯し、LED 黄がビープ音に合わせて点滅、LED 緑は、短い間隔で点滅します。この状態で登録カードをP50 リーダーに読ませることによりパソコン上で登録したカード全てが登録され使えるようになります。

また、追加でカードを作成した場合、登録カードをP50 リーダーに読ませ、次に登録したいカードをP50 リーダーに読ませることによって使用できるようになります。

ユーザーカード/シャドーカード(User Card/Shadow Card)

ユーザーカードとシャドーカードは一対になっています。まず両方のカードにお使いになる人の名前を記入して頂き使用者にはユーザーカードだけをお渡し下さい。使用者がカードを紛失した場合などそのカードを無効にしたいときはシャドーカードをP50 リーダーにかざして下さい。これでそのユーザーカードは無効となります。再度そのカードを有効にしたいときは登録カードを1度P50 リーダーに読ませ、続いて登録したいユーザーカードを読ませると再びそのカードは有効になります。

解錠時間設定カード(Door Open Time Card)

初期設定7秒の解錠時間を変更するときに使います。解錠時間設定カードを1度P50 リーダーに読ませると、ビープ音が1秒毎に鳴ります。必要な秒数を数えて再度カードをP50 リーダーに読ませて下さい。

操作音停止カード(Silent Operation Card)

SW-2 基板の操作音を消音にしたいとき、操作音停止カードをP50 リーダーに読ませて下さい。再度カードを読ませると音が鳴るようになります。

ゾーンカード(Zone Cards)

複数の管理ドアを3つのユーザーグループ(赤、黄、緑)に分け、カード使用に制限を加えたいときに使用します。例えば制限を加えたいドアのP50 リーダーに緑のゾーンカードを1度読ませると緑のユーザーカードを持つ者はそのドアに入室できなくなります。セキュリティ性の高い部屋の入室を制限したい場合に有効です。上の例の場合、入室許可者は赤か黄色のユーザーカードを使用します。再度、制限を加えたドアのP50 リーダーにゾーンカードを読ませることで再び緑のカードが有効になります。

全ユーザー停止カード(Bar all Users Card)

全ユーザー停止カードをP50 リーダーにかざすと、全てのユーザーカードが使用不可になります。

初期設定では1度イニシアライズするとそのサイトのカードは全て有効になります。従ってカードの発行枚数が多い場合でも必要な有効カードが少ないときは1度全てのカードを無効にし、改めて必要なカードのみを再登録する方が便利な場合があります。

仕様

登録枚数	:10000 枚
グループ分け	:3 グループまで可能
個別管理	:個々に有効/無効の設定可能
解錠時間	:1 ~ 60 秒
電気錠用出力	:A 接もしくは B 接
動作温度	:-20 ~ 55
防水性	:IPX7 (防浸形、水中 1m で 30 分間)
感知距離 (非接触カードリーダーP50)	最大 10cm (設置環境により異なります)
電圧 (SW-2 基板)	:11V ~ 14 VDC
電圧 (非接触カードリーダーP50)	:8 ~ 14V DC
SW-2 内蔵電源	:1.25A (限度 60%以下)
Paxton 1A 12V 電源	:1.25A (限度 60%以下)
消費電流 (SW-2 基板)	:80mA (最大)
消費電流 (非接触カードリーダーP50)	:300mA (最大)
消費電流 (退出ボタンスイッチ E50)	:70mA(最大)
リーダー/ コントローラー間	:100m (Belden 9540 ケーブル使用時)

