

電気鍍技術資料

(株)ケーティーワークショップ

目次

自動錠/電気ストライクの組み合わせ	3
自動錠 (AHT-1)と電気ストライク (ES100)の組み合わせ	4
自動錠 (HK-2A)と電気ストライク (ES100)の組み合わせ	5
自動錠 (LAL-2A)と電気ストライク (ES100)の組み合わせ	6
電気ストライクの取付け	7
ES100 (小型電気ストライク)	8
ES2000 (モニター型電気ストライク)	11
AHT (自動本締錠)	14
HK (モノロック型自動錠)	15
LAL-2A (自動施錠型レバーハンドル錠)	16
マグネットロック	17
マグネットロックを使った Net2 システムの概要	17
M205 (小型マグネットロック)	19
M307 (標準型マグネットロック)	22
M613 (大型マグネットロック)	24
マグネットロックの取付例	26
引戸用マグネットロック	27
M200(小型引戸用マグネットロック)	28
M300(引戸用マグネットロック)	30
引戸用マグネットロックの取付例	32
EL110 (キャビネットロック)	33
参考資料 (国産電気錠)	
モーター錠 (AL3M)	35 通
電時解錠型電気錠 (ALT)	36
電気ストライク (AST)	37

自動錠/電気ストライクの組み合わせ

ドア側に設置する自動錠と組み合わせ、電気ストライクをNet2 システムからの DC12V 信号で制御することによりドアの解錠を行います。施錠はドアが閉まる時に自動的にしまる構造により実現されます



ES100WR



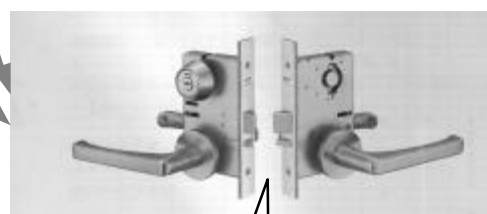
AHT-1



HK-2A



ES2000

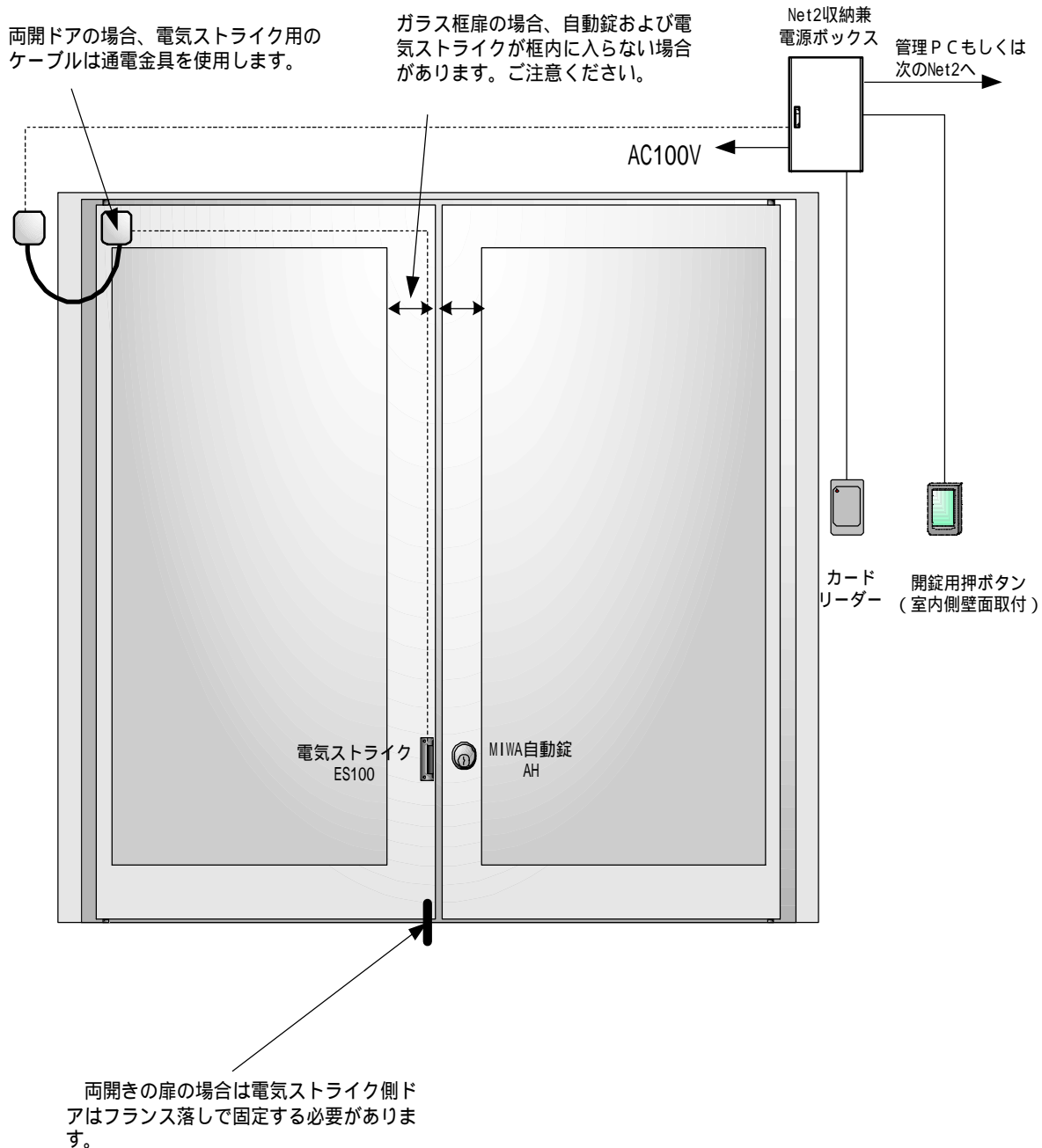


LAL-2A

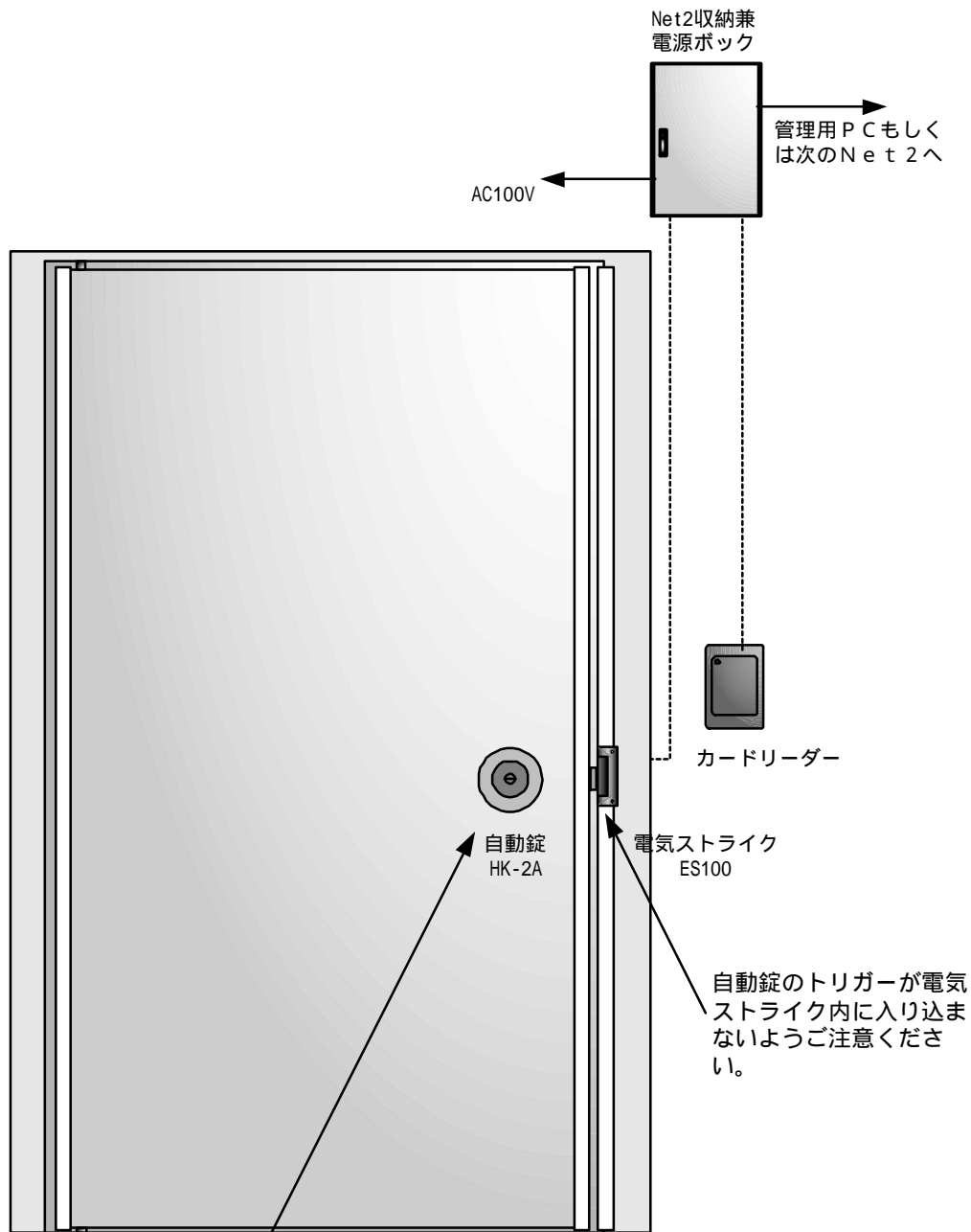
電気ストライク

自動錠

自動錠 (AHT-1) と電気ストライク (ES100) の組み合わせ

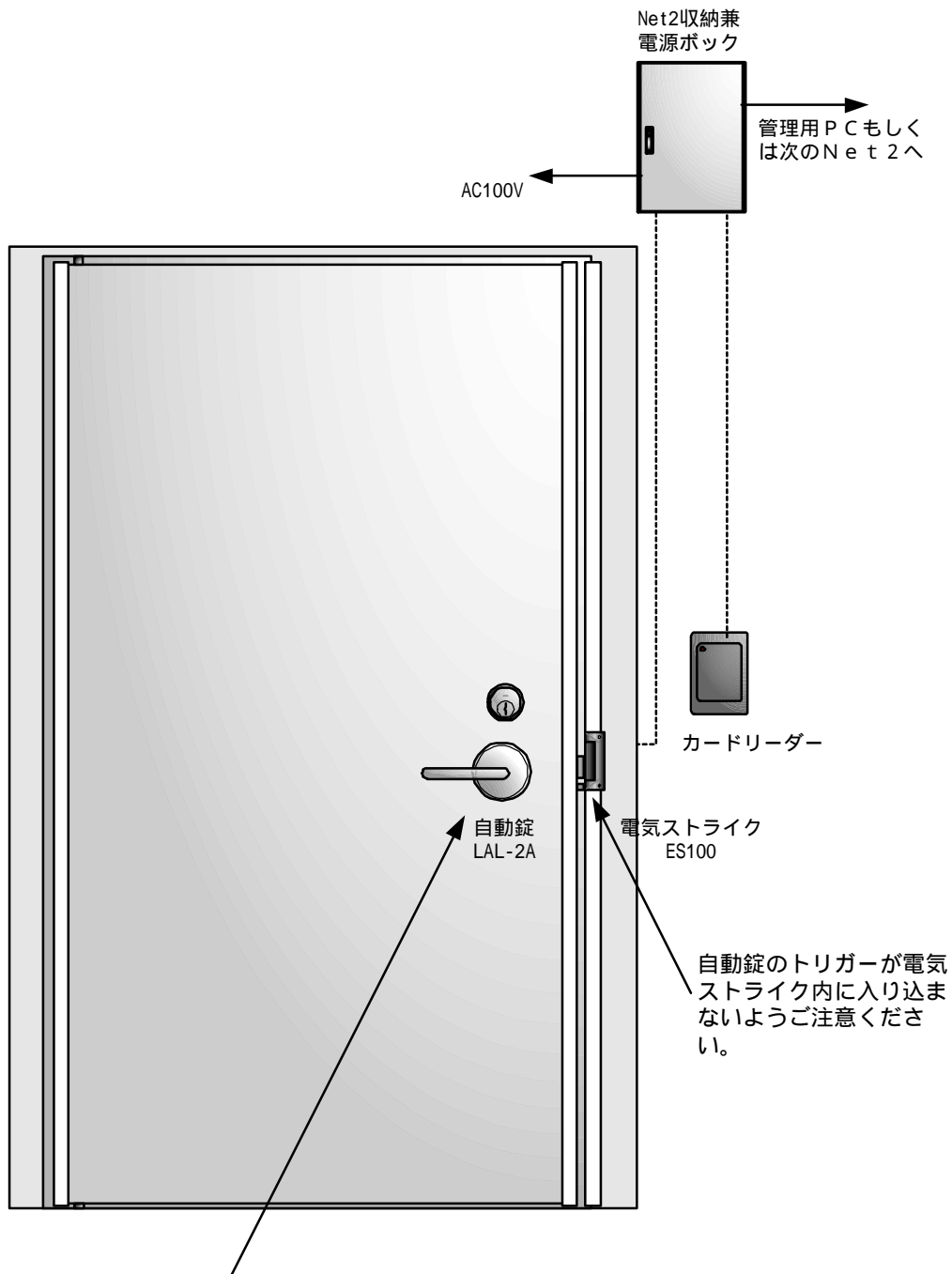


自動錠 (HK-2A) と電気ストライク (ES100) の組み合わせ



自動錠 (HK-2A) の場合外部ノブは固定です。室内側から外へ出るにはノブを回して下さい。

自動錠 (LAL-2A) と電気ストライク (ES100) の組み合わせ



自動錠 (LAL-2A) の場合外部レバーハンドルは固定です。室内側から外へ出るにはレバーを下に押し下げます。

電気ストライクの取付け



ES100

小型電気ストライク

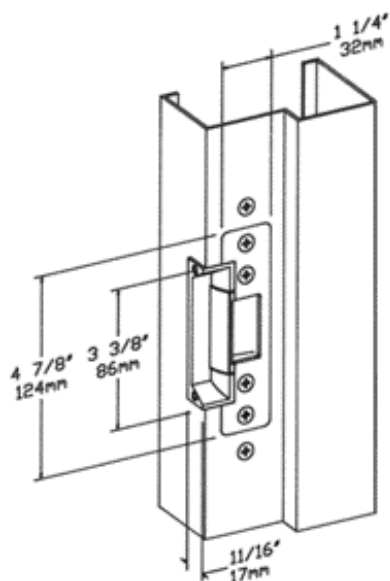
ドア枠に取付け自動錠と組み合わせて使用する電気ストライクです。テンキー、カードロック等により解錠します。

特徴

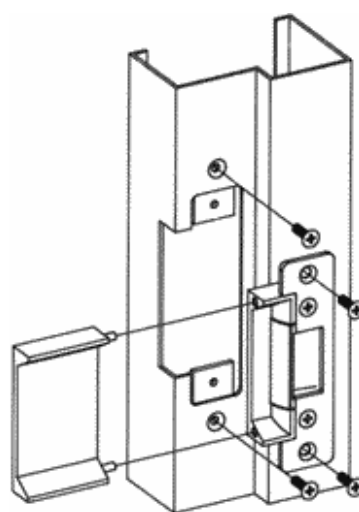
- * 非常に小型。従来は取付が難しかった場所でも取り付けられます。
- * ケーブルはソレノイドの2芯のみ。結線上のミスを防ぎます。
- * 耐久性は米国の厳しいテスト(UL1034)をパスしています。
- * ストライク部分はステンレス製で耐食性に優れています。
- * 保持力は驚異的な1362Kgを誇ります。
- * 通電時解錠型と通電時施錠型が用途に応じ現場で変更できます。
- * 連続通電運用が可能です。
- * DC12V用とDC24V用の2種類

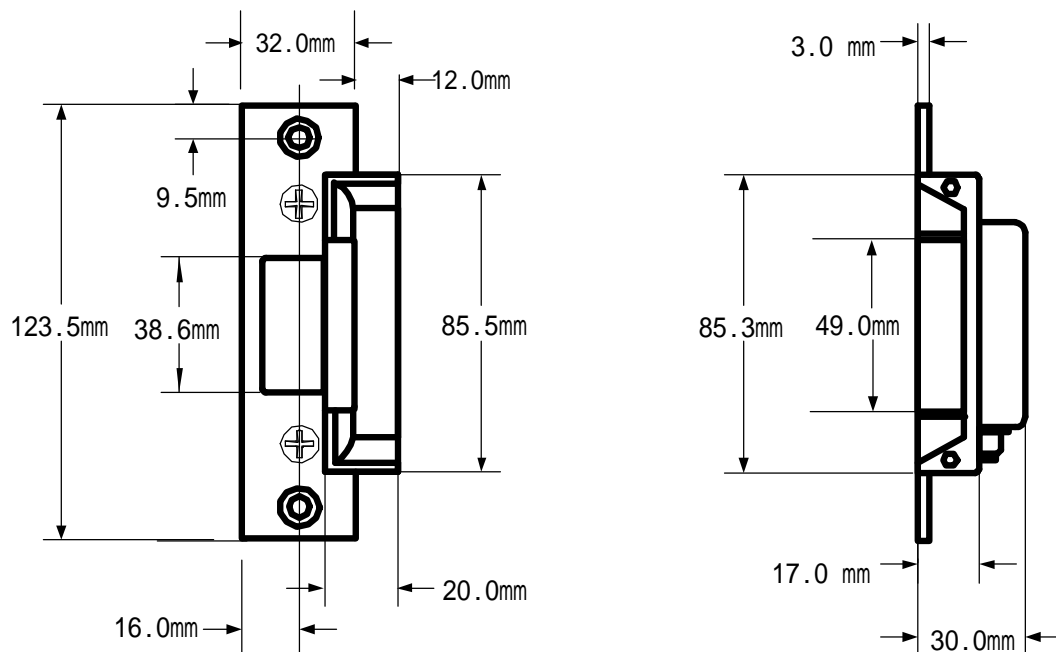


取付概要



ドア厚に応じ2.5mmと5.0mmの2種類のエクステンション・リップを選べます(オプション)。





定格電圧/電流	243mA/12V
連続通電	可能
電気錠タイプ切り替え	可能
保持力	1362 kg
閉扉信号	無し
施解錠信号	無し
耐久性テスト	100万回テストを実施

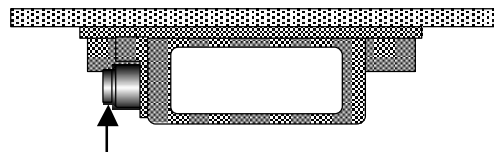
KT Workshop Inc.	品名	TRIMEC ES100		
	作成		日付	

電気ストライク ES100 の取扱上の注意事項

製品を正しく御使用いただくために、この「電気ストライク錠の取扱上の注意事項」をよくお読み下さい。

通電時解錠 / 通電時施錠の切替方法

当社の電気ストライク錠は通電時解錠 / 施錠の切替が出来ます。
初期設定は通電時解錠になっています。



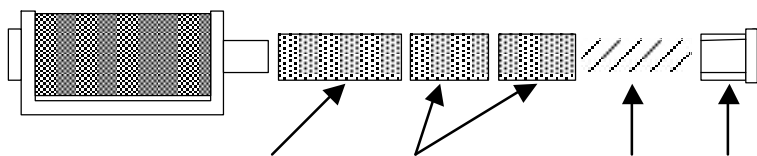
通電時解錠 / 施錠切替用ネジ

切替用ネジを外すと、スプリング・ショートピン×2・ロングピン×1が出てきます。

下図の様にピンの配置を変えることにより通電時解錠 / 施錠を変更することができます。

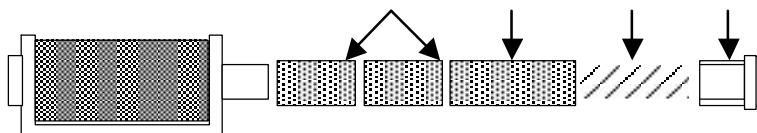
注意 切替用ネジを閉める際はマイナスドライバーでしっかりと閉めてください。

切替用ネジがゆるい場合、正常に機能しない場合があります。

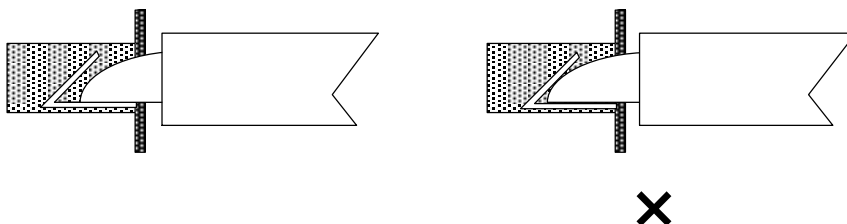


通电時施錠型

通电時解錠型 (初期設定) ロングピン ショートピン ロングピン スプリング 切替用ネジ



取付上の注意



注意 ラッチがストライクに入ったら、ラッチとストライクの間を多少隙間を空けてください。
隙間を空けない場合、正常に作動しません。御注意下さい。

ES2000

モニター型電気ストライク

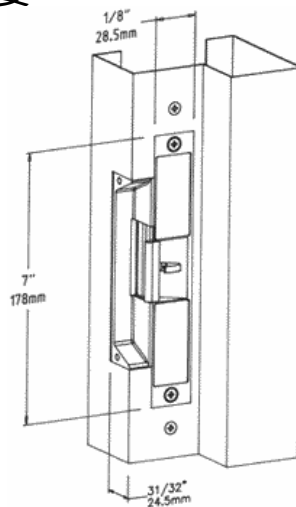
ドア枠に取付け自動錠と組み合わせて使用する電気ストライクです。テンキー、カードロック等により解錠します。

特徴

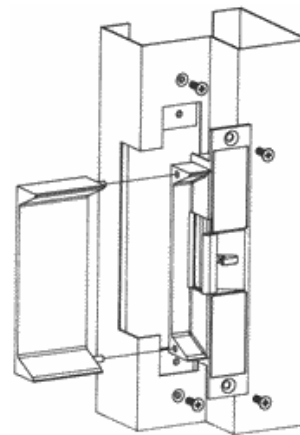
- * 100万回のサイクルテストを実施しています。
- * ドアの閉扉信号、施解錠信号出力用のマイクロスイッチを内臓。
- * 耐久性は米国の厳しいテスト(UL1034)をパスしています。
- * オールステンレス製で耐食性に優れます。
- * 保持力は驚異的な1362Kgを誇ります。
- * 通電時解錠型と通電時施錠型が用途に応じ現場で変更可能。
- * 連続通電運用が可能です。
- * DC12V用とDC24V用の2種類
- * 国産電気錠制御機での運用が可能です。

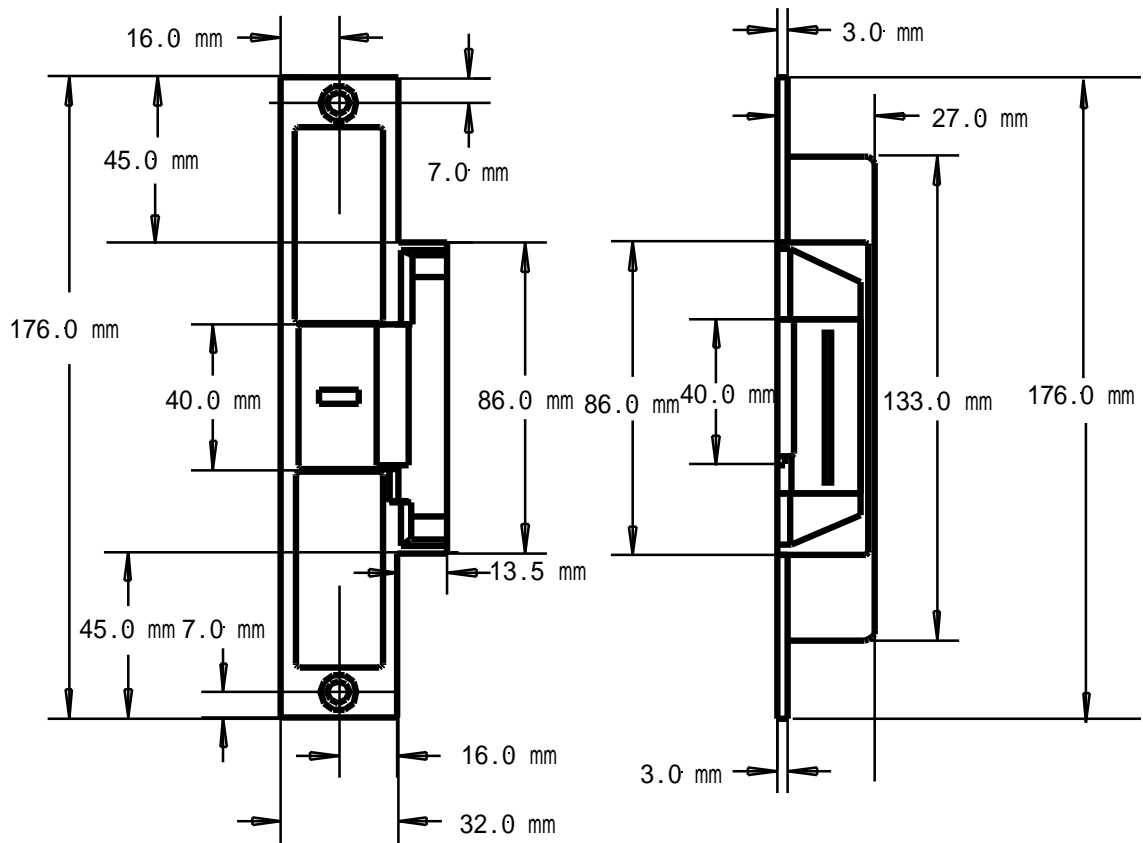


取付概要



ドア厚に応じ25mmと50mmの2種類のエクステンション・リップを選べます(オプション)。





テクニカルデータ

定格電流 / 電圧	175mA/12V,88mA/24V
連続通電	可能
通電時解錠 / 施錠	切替可能
保持力	1362 kg(3000lb)
ドア閉扉信号	3Aリ-C接点
施解錠信号	3Aリ-C接点
耐久性テスト	100万回

KT Workshop Inc.

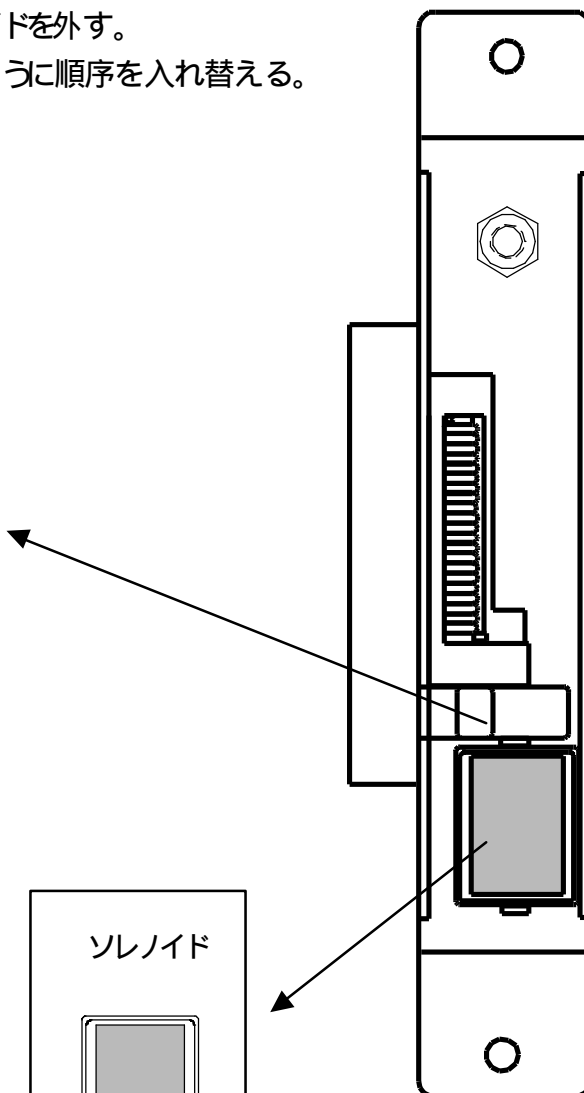
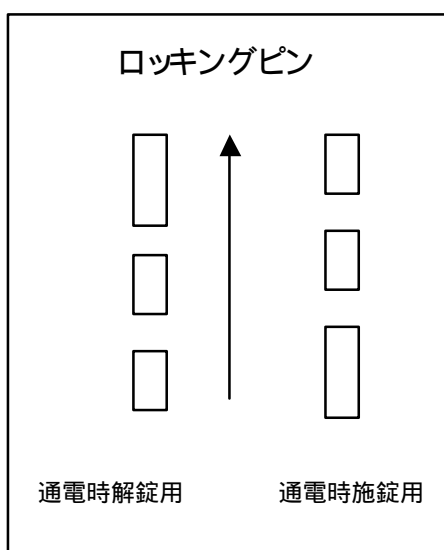
品名 TRIMEC ES2100テクニカルデータ

作成

日付

通電時施錠型 , 解錠型の切り替え手順

- 1.裏面カバーを外す。
- 2.右側のビス(2箇所)を外し、ソレノイドを外す。
- 3.ロッキングピンを取りだし、下図のように順序を入れ替える。



ケーブルの説明

* ソレノイド

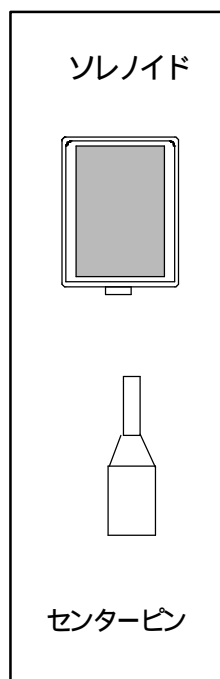
DC12V仕様 赤、赤
DC24V仕様 青、青

* 閉扉信号

黄 - 開扉
茶 - 閉扉
紫 - COM

* 施解錠信号

灰 - 解錠
白 - 施錠
橙 - COM





写真はU9AHS-1型

自動施錠ができる本締錠です。

■キー管理を簡便化

扉を閉めると自動施錠されますので、マンション、寮等の出入口の管理が簡単です。

■片手で操作できます。

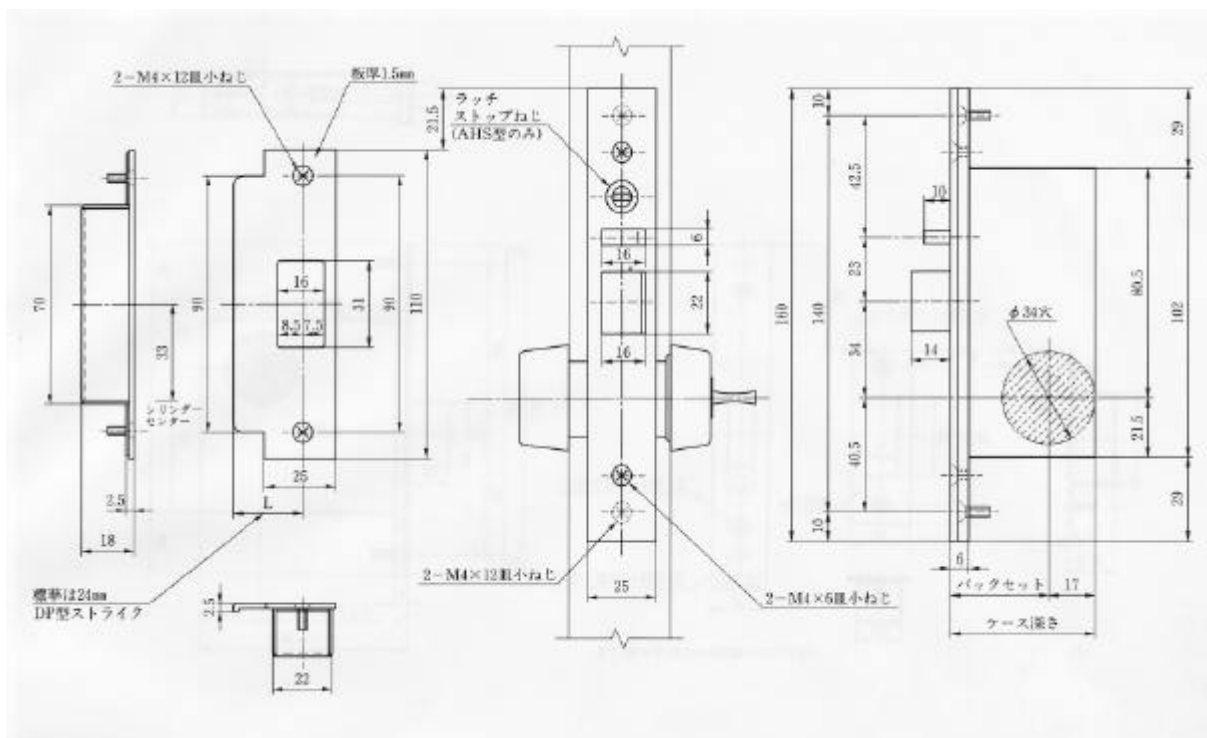
キーまたはサムターンで解錠すると、ラッチは引っ込んだ状態になり、扉を開けるとラッチが戻るというラッチホールドリリース機能がありますので、片手で扉を解錠、開扉できます。(AHS、AHT型)

■電気ストライクとの組合わせも可能

電気ストライクASシリーズと組合わせて使用すれば、遠隔所から電氣的に解錠でき、施錠、扉開閉の確認信号もとれます。

AHシリーズの種類

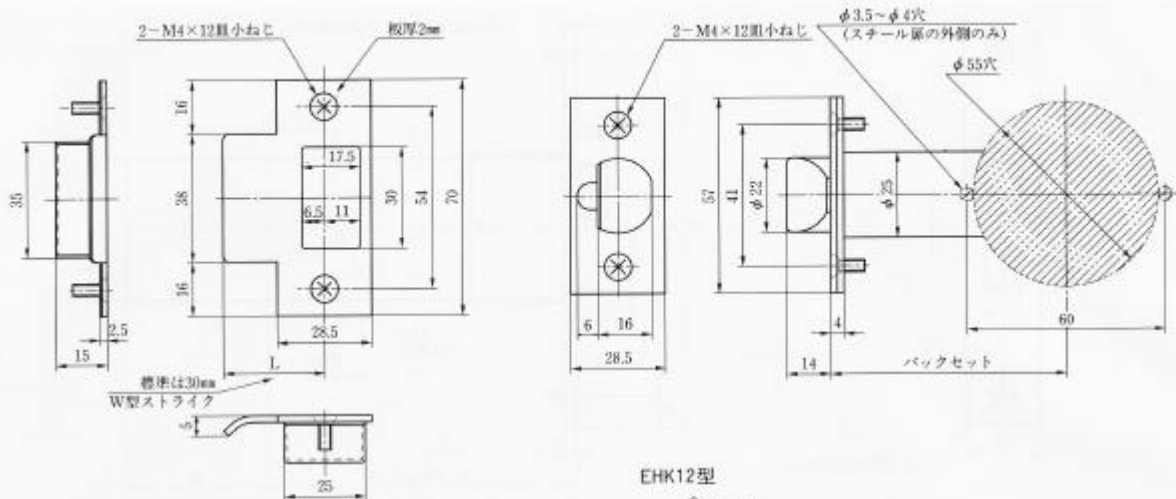
AHT	扉を閉めると常時自動施錠。
AHS	自動施錠機能に加えてラッチストップねじにより、ラッチを引っ込んだままの状態にできる。
AHB	自動施錠機能に加えてキーまたはサムターンでラッチを引っ込んだままの状態にできる。





写真はU9HKU-1型

優れた堅牢性と耐久性を備えたモノロック(円筒錠)です。
米国UL10Bの防火規格にも合格しています。

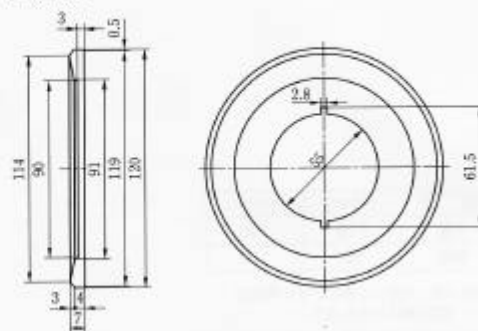


●扉厚によるストライクの寸法 (単位mm)

片開き扉用			両開き扉用		
扉厚(厚~薄)	記号	L寸法	扉厚(厚~薄)	記号	L寸法
28~30	W	30	33~37	L	19
30~33	W	30	37~42	M	21
33~50	W	30	42~46	N	23
50~64	X	37	46~50	P	25
			50~54	Q	27
			54~58	R	29
			58~62	S	31
			62~64	T	33

(注) 枠からのストライクの出寸法が大きすぎる場合は、両開き扉用のストライクをご使用になれます。

EHK12型



LAL-2A型 レバーハンドル錠 (常時自動施錠タイプ)

■用途: 共通階段口扉/共通出入口等

■納期: 標準納期品 (P3参照)

■新製品



写真はU9LAL50-2A型

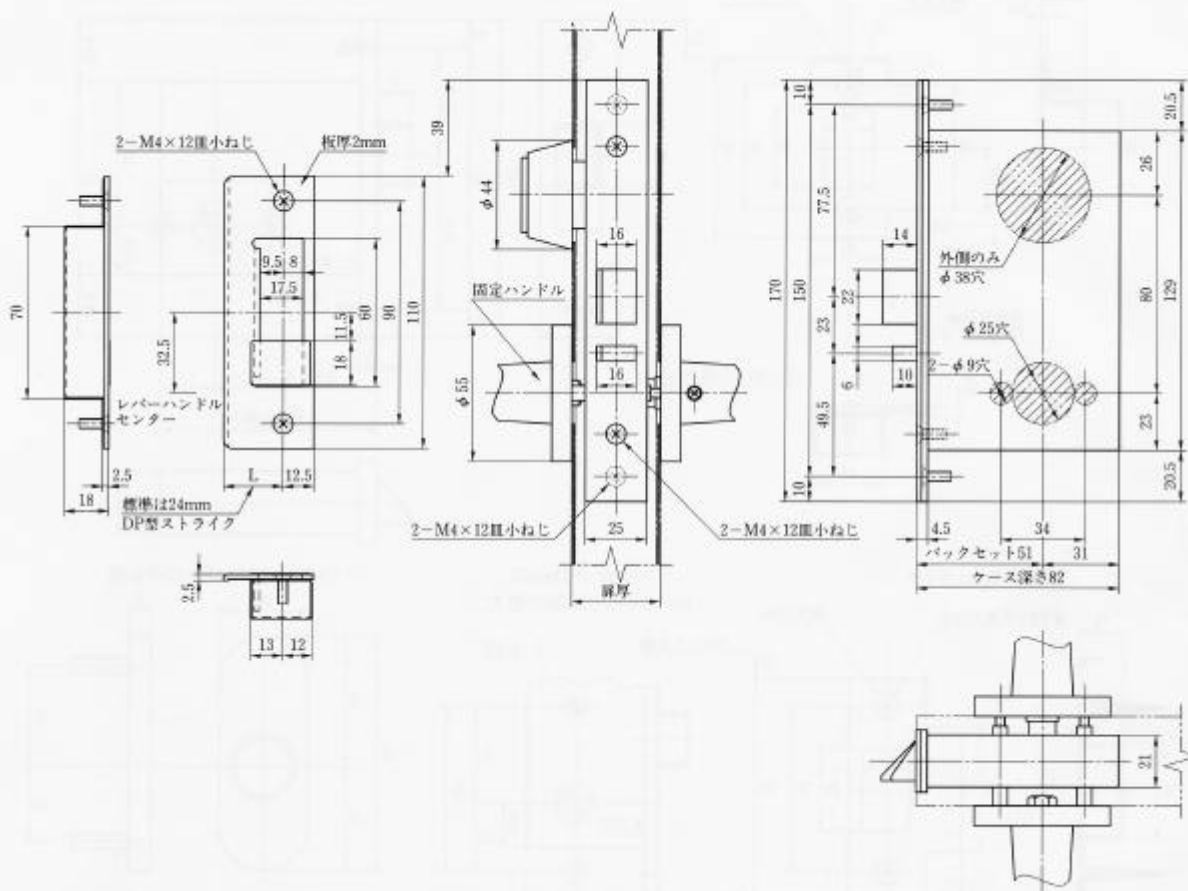
仕様

バックセット (mm)	51
スペーシング (mm)	80
扉厚可能範囲 (mm以上~mm未満)	33~42・42~50・50~58・58~66

機能

装着可能シリンダー	型式	外側	略図	内側	使用法		用途例	LAS規格
					施錠	解錠		
U9 ディスク PX EC	LAL*-2A	シリンダー 常時固定 レバーハンドル		なし レバーハンドル	外レバーは常時固定のため扉を閉めると常時自動施錠となる。	外側からキー、内側からレバーハンドルでラッチを引っ込めて解錠する。ラッチを引っ込めると引っ込んだままになり、扉を開けると元に戻る。	共通階段口扉 共通出入口	C103

●シリーズ名の次にある●はレバーハンドル形状18・19・20・21・22・23・29・31・32・33・34・35・50・51・52・53・55・56・57・64・66・68・69・74・342・346・356・373・384を示します。材質・仕上一覧はP151をご参照ください。



マグネットロック

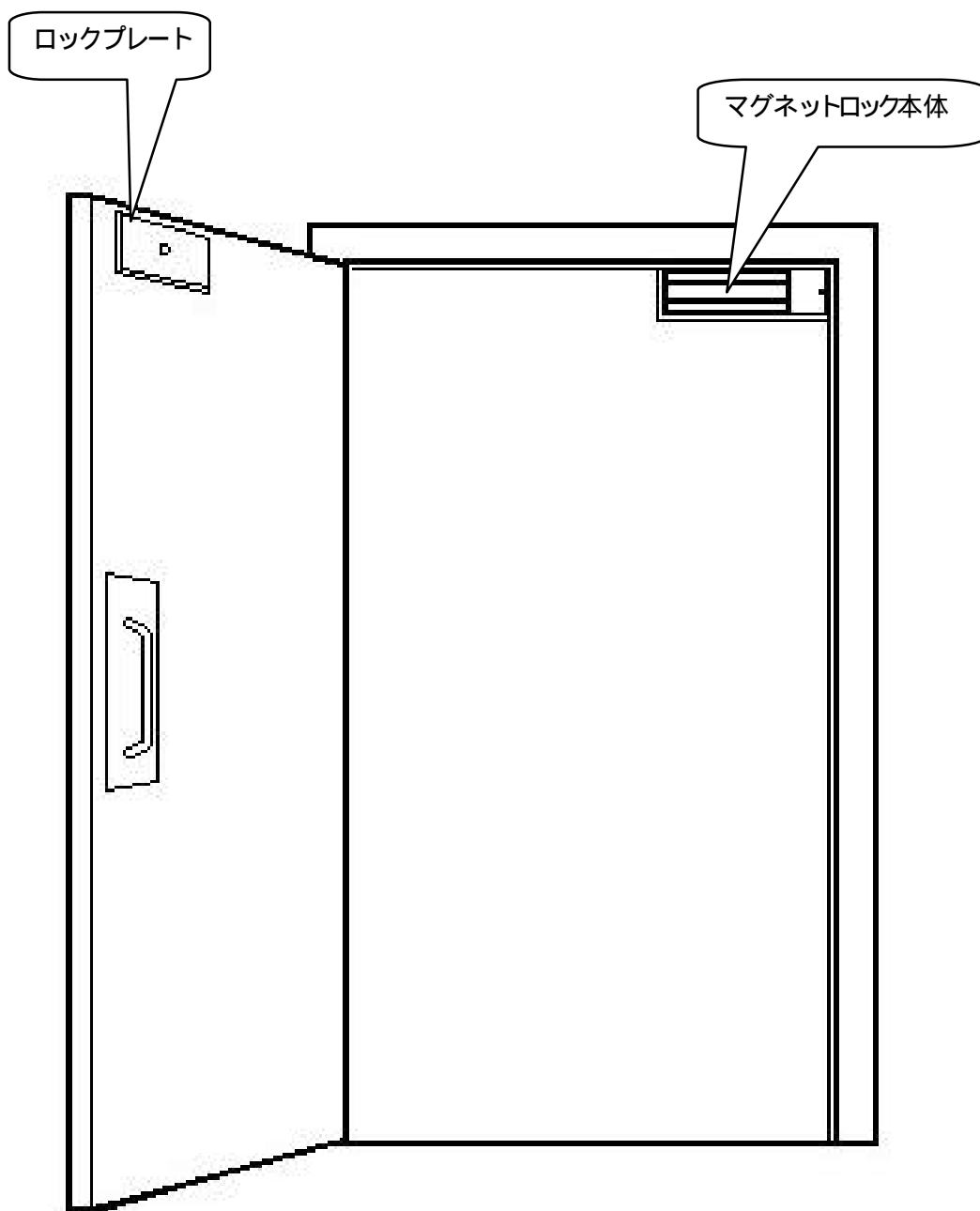
電磁石の原理で駆動する電気錠です。

DC12V を通電すると磁力が働きドアに取付けたプレートを吸着します。

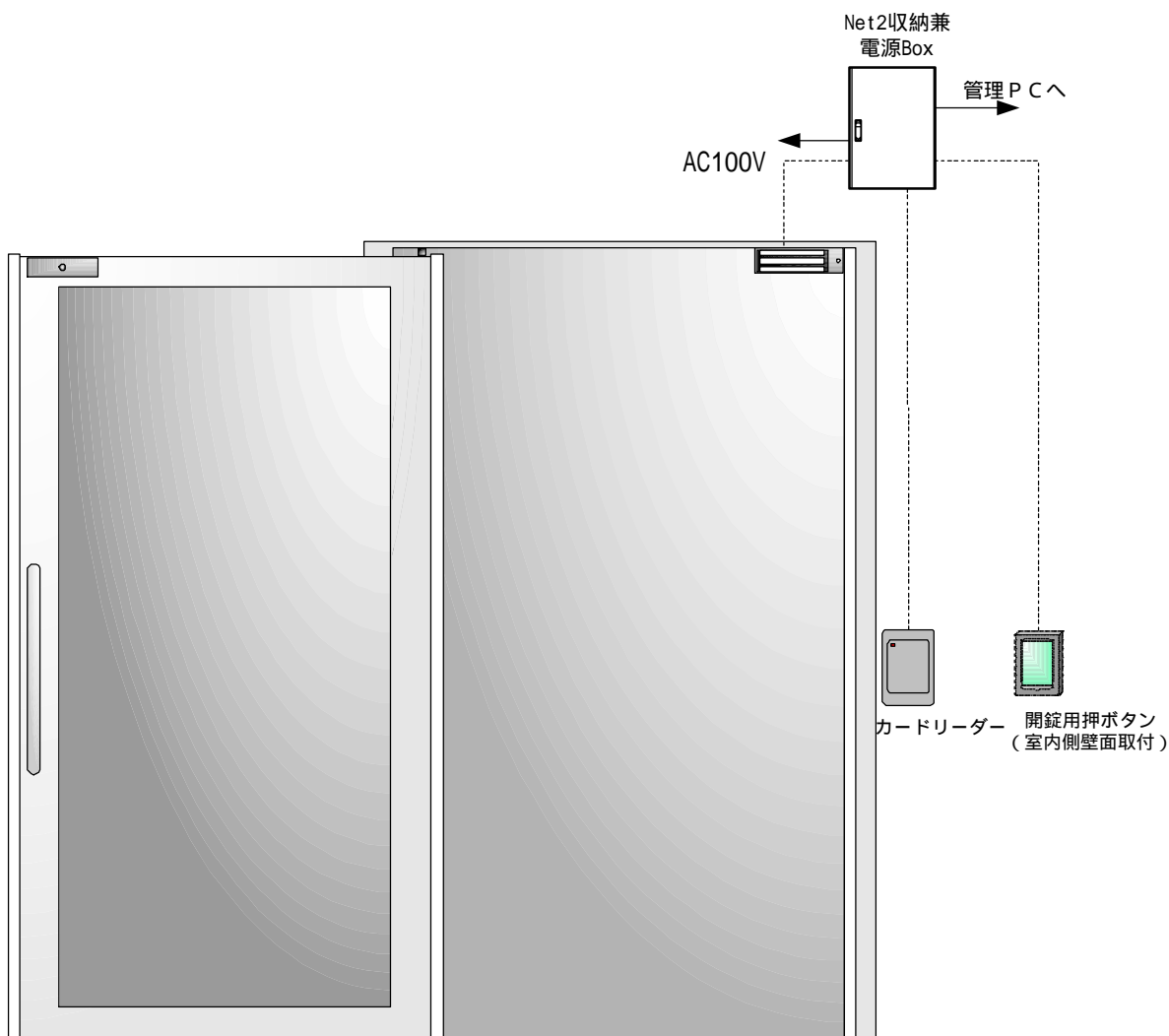
保持力は 135Kg (M200 型) から 540Kg (M613 型) まで。

既設ドアに簡単に後付けできます。

構造が簡単のため抜群の耐久性を発揮します。



マグネットロックを使った Net2 システムの概要



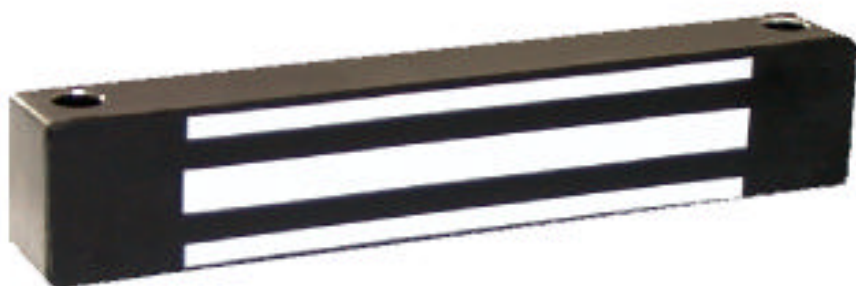
- * 自動錠/電気ストライク等の取付が不可能な前面ガラスドアの場合、マグネットロックで対応できます。
- * マグネットロックは通電時施錠型の電気錠です。停電時に施錠を継続したい場合バッテリーの併用により確保できます。
- * マグネットロックには手動による解錠機構がありません。キースイッチを併設してください。

M205

小型マグネットロック

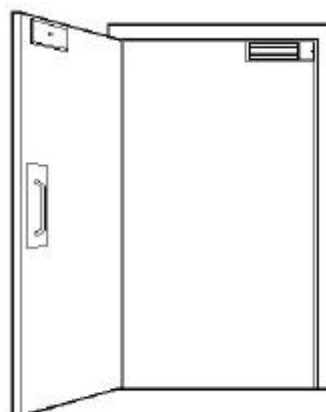
特徴

- * 機械的に駆動し摩耗する部品が全く無い電気錠です。メンテナンスの必要が全くなく、頻繁に開け閉めするドアに最適です。
- * ドアを瞬時に開放し、災害時等の避難口を確実に確保できます。
- * 後付タイプなので現在お使いのドアにそのまま取り付けられます。
- * 本体は非常に小型のためほとんどどんなドアにも設置する事が可能です。
- * 停電時には自動的に解錠します。ビルの非常口ドアなどに適しています。

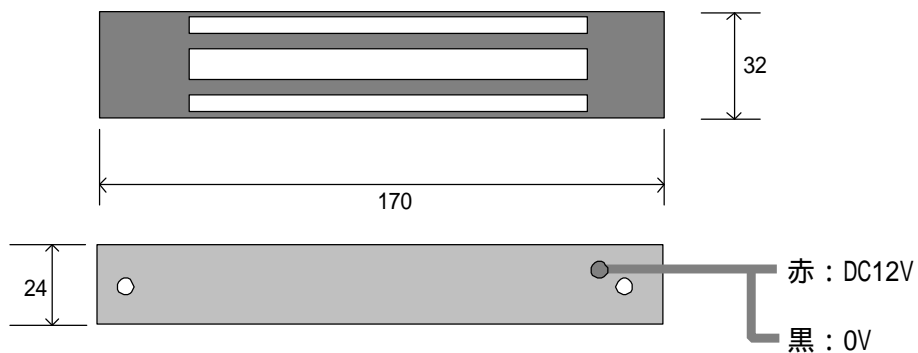


取付概要

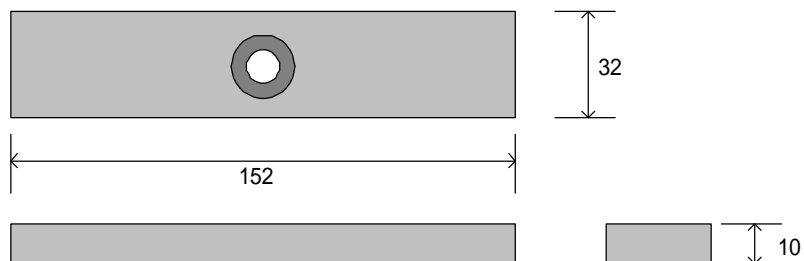
本体サイズ	170.0 x 32.0 x 24.0mm
プレートサイズ	152.0 x 32.0 x 10.0mm
保持力	300LB (135 kg以上)
使用電圧	DC12V
使用電流	350mA/12V



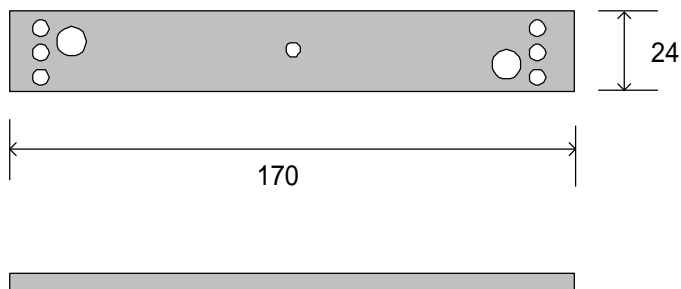
マグネットロック本体



ロック・プレート



取付金具

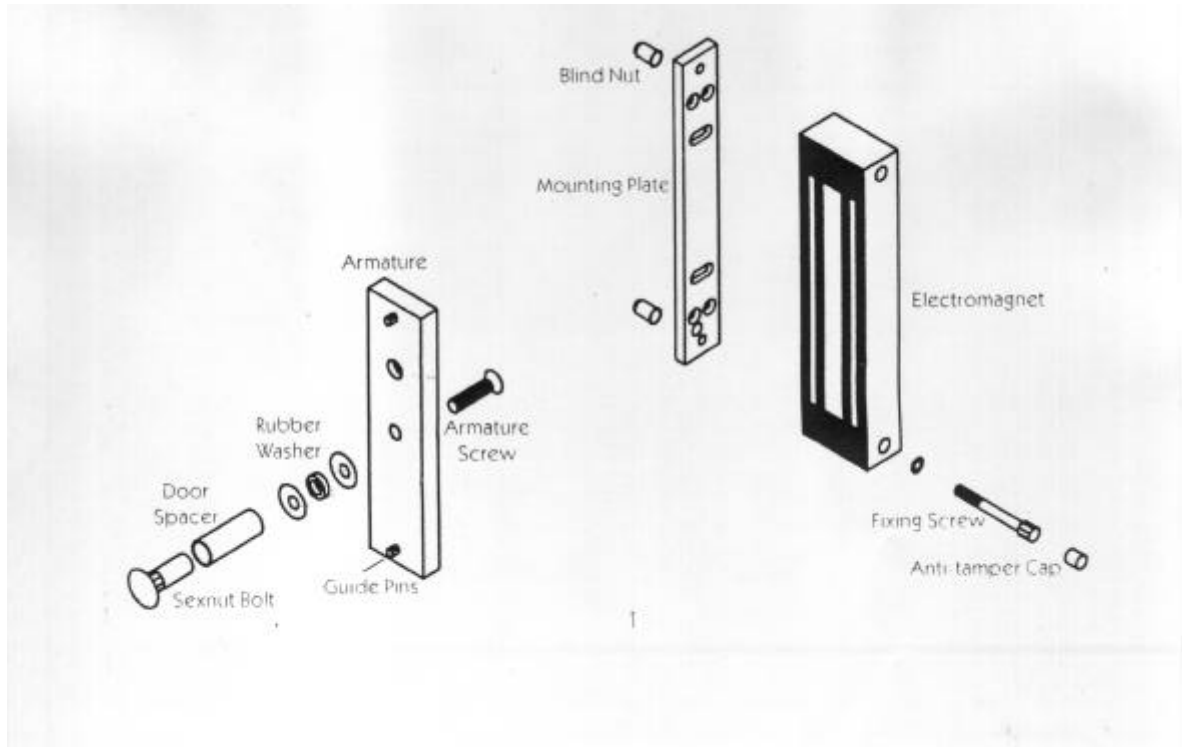


スペック

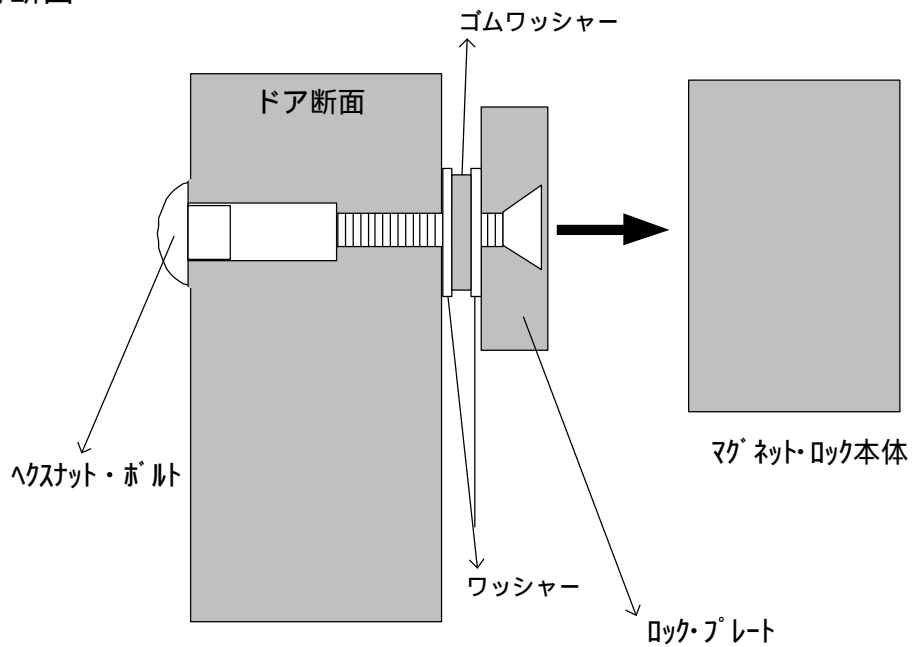
本体サイズ	170.0 x 32.0 x 24.0mm
プレートサイズ	152.0 x 32.0 x 10.0mm
保持力	300LB (135 kg以上)
使用電圧	DC12V
使用電流	350mA/12V

KT Workshop Inc.	品名	M205		
	作成		日付	

取付概要



取付断面

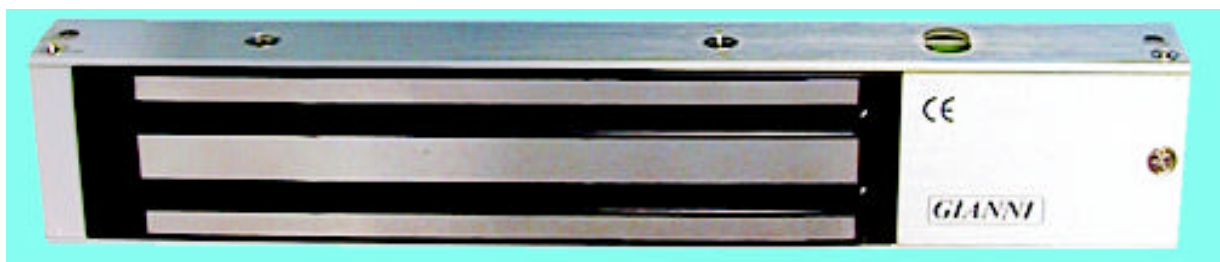


KT Workshop Inc.	品名	M205/M305/M307/M613 取付概要		
	作成		日付	

M307

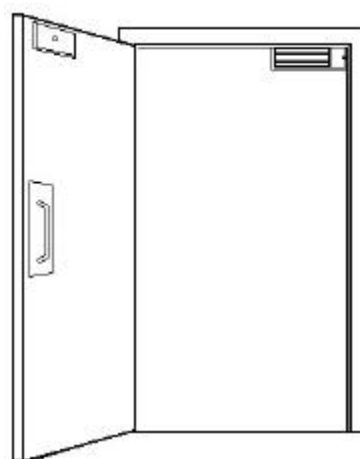
標準型マグネットロック

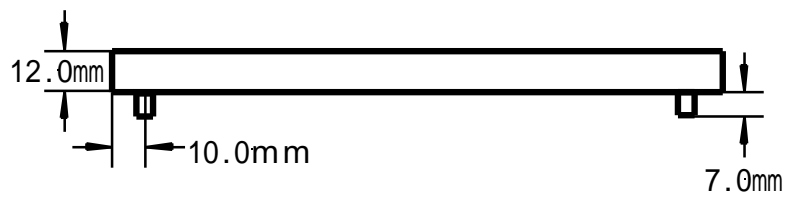
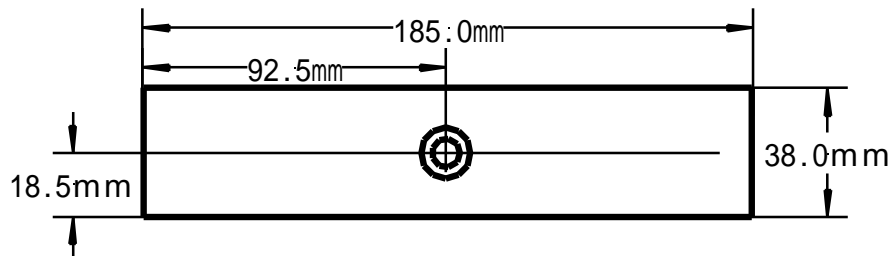
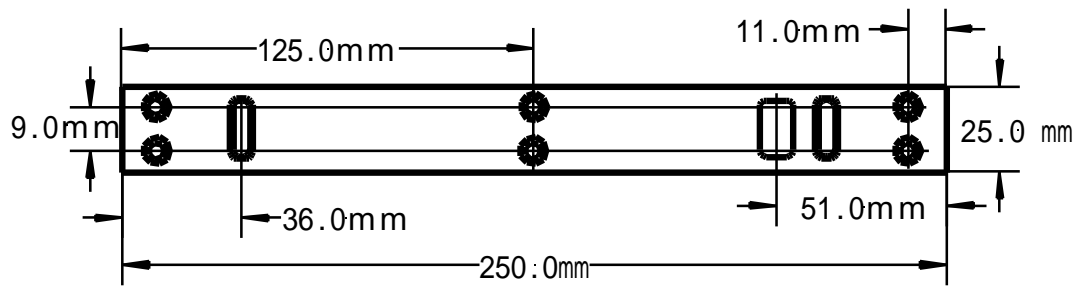
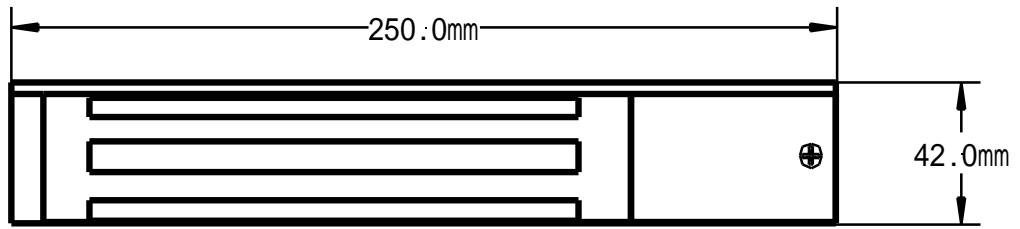
- * 機械的に駆動し摩耗する部品が全く無い電気錠です。メンテナンスの必要が全くなく、頻繁に開け閉めするドアに最適です。
- * ドアを瞬時に開放し、災害時等の避難口を確実に確保できます。
- * 錠の施錠・解錠の状態が施解錠信号として出力されると同時にLEDで表示されます。
- * 後付タイプなので現在お使いのドアにそのまま取り付けられます。
- * 本体は非常に小型のためほとんどどんなドアにも設置する事が可能です。
- * 停電時には自動的に解錠します。ビルの非常口ドアなどに適しています。



取付概要

本体サイズ	250x42x26mm
プレートサイズ	186x38x12mm
保持力	600LBS(270kg 以上)
使用電圧	12/24vDC を選択
使用電流	12v/500mA, 24v/250mA





KT Workshop Inc.

品名

M307

作成

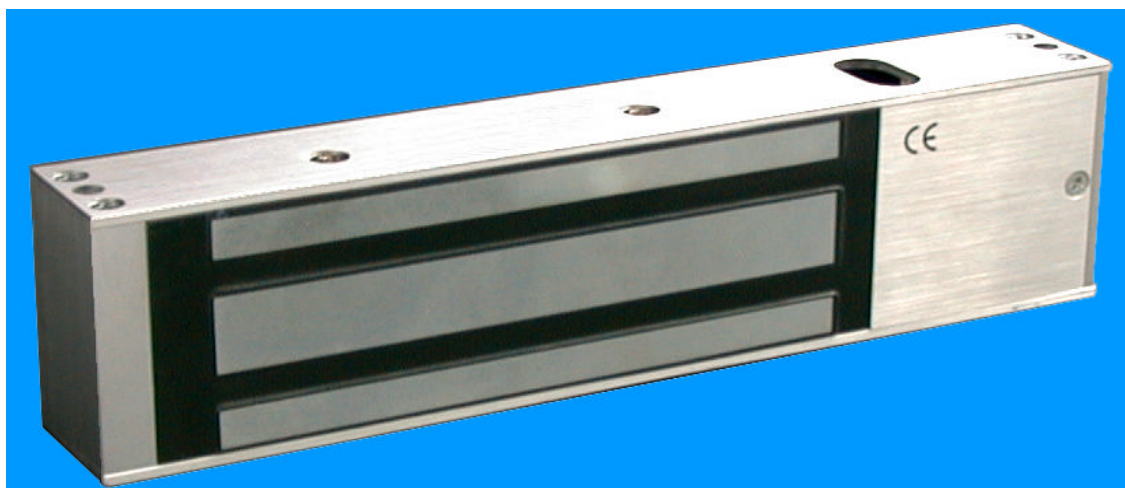
日付

M613

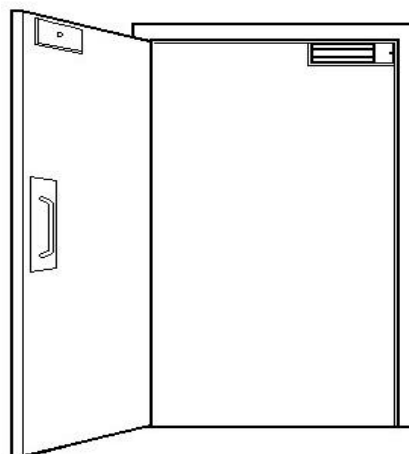
大型マグネットロック

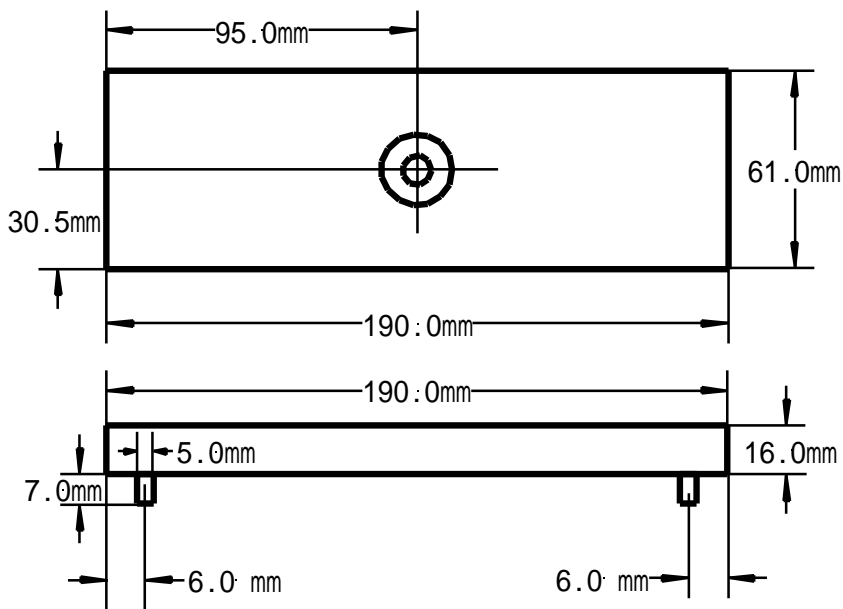
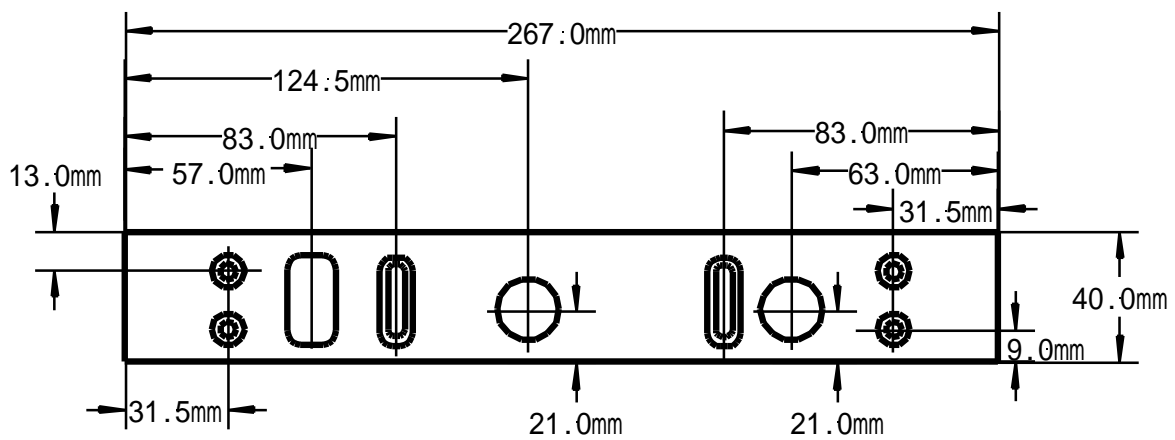
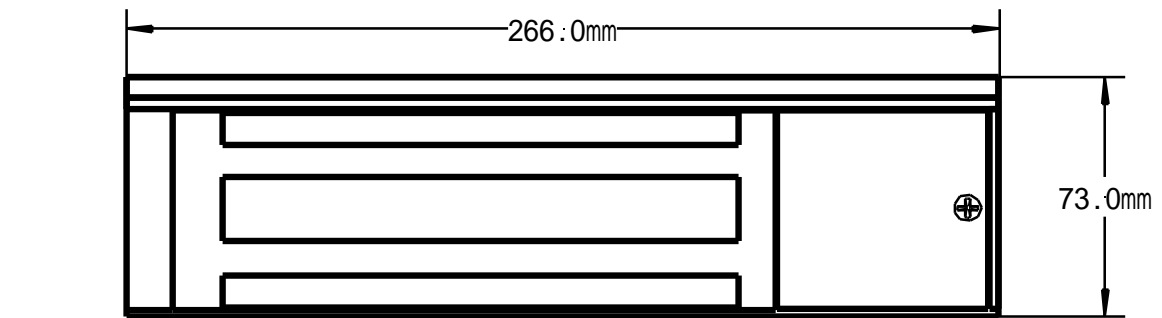
特徴

- * 機械的に駆動し摩耗する部品が全く無い電気錠です。メンテナンスの必要が全くなく、頻繁に開け閉めするドアに最適です。
- * ドアを瞬時に開放し、災害時等の避難口を確実に確保できます。
- * 大型ドア用。保持力 500kg以上を発揮します。
- * 後付タイプなので現在お使いのドアにそのまま取り付ける事も可能です。
- * 停電時には自動的に解錠します。ビルの非常口ドアなどに適しています。
- * 錠の施錠・解錠の状態が施解錠信号として出力されると同時に LED で表示されます。



本体サイズ	266x66x40mm
受けプレートサイズ	190.5x61.9x15.1mm
保持力	1200LBS(540kg 以上)
使用電圧	12/24vDC を選択
使用電流	12v/500mA, 24v/250mA





KT Workshop Inc.

品名 M613

作成

日付

マグネットロック取付例

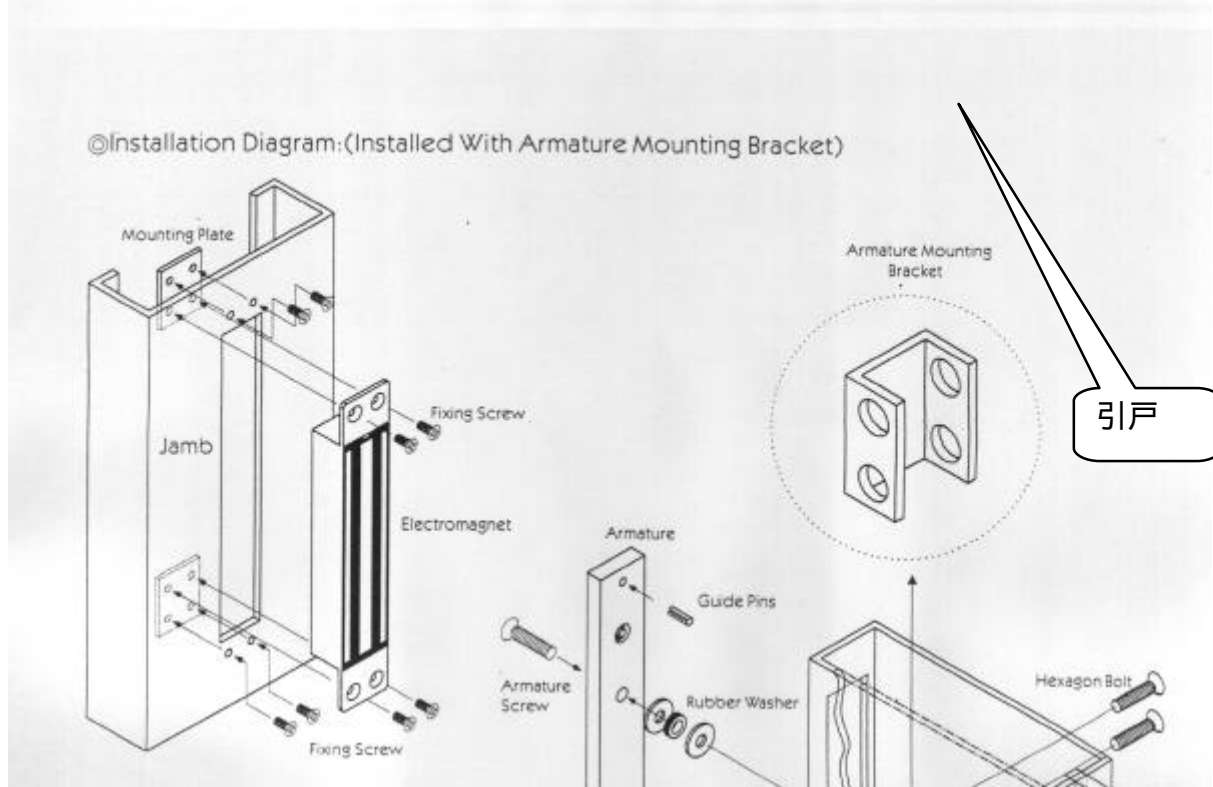
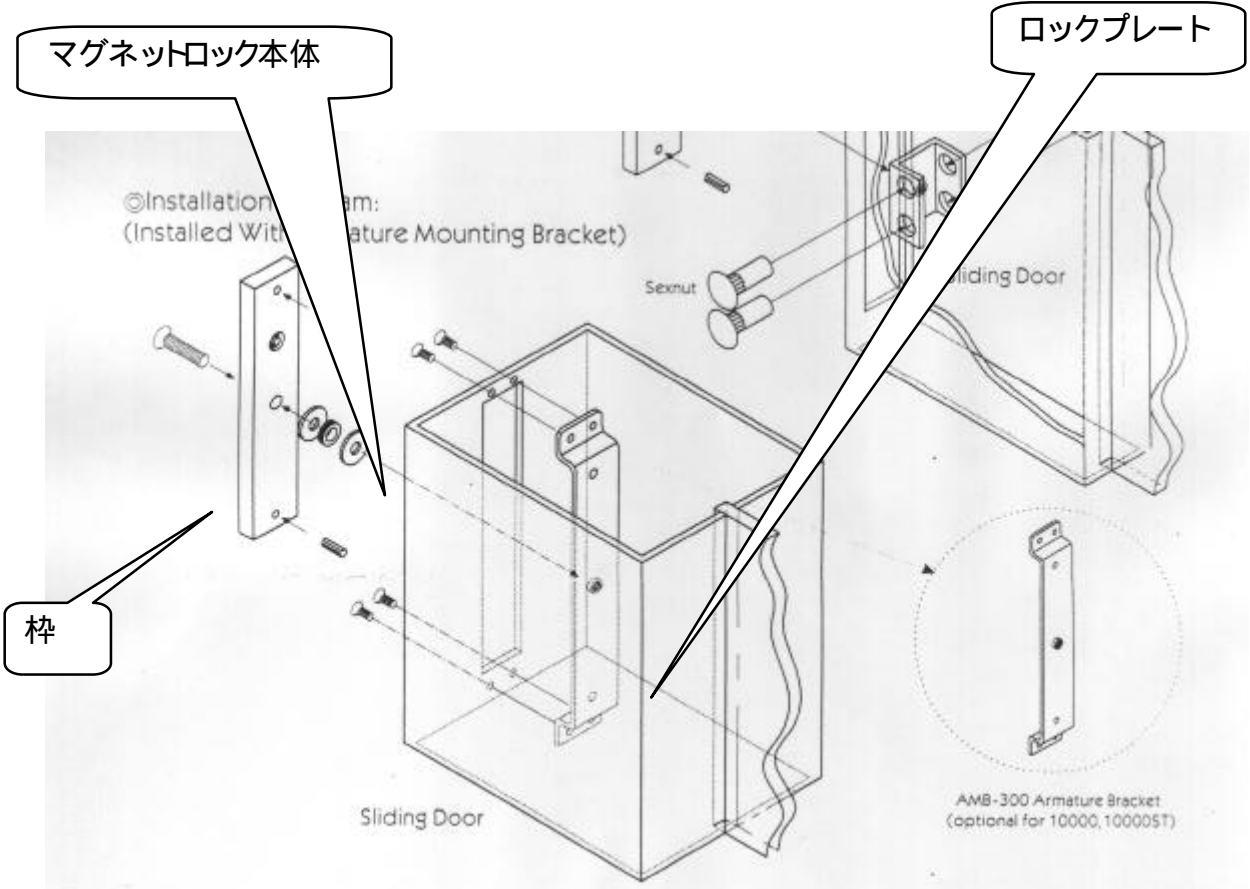
某大学入り口ドアへ設置



某マンション入り口ドアへ設置



引戸用マグネットロックの取付け



M200

小型引戸用マグネットロッ

特徴

- * 機械的に駆動し摩耗する部品が全く無い電気錠です。メンテナンスの必要が全くありません。
 - * 引き戸と枠内に埋め込みますので全く露出が無く美観を損ないません。
- * 錠を瞬時に開放し、災害時等の避難口を確実に確保できます。
- * 後付タイプなので現在お使いの引き戸にそのまま取り付けられます。
- * 本体は非常に小型のためほとんどどんなドアにも設置する事が可能です。
- * 停電時には自動的に解錠します。ビルの非常口などに適しています。

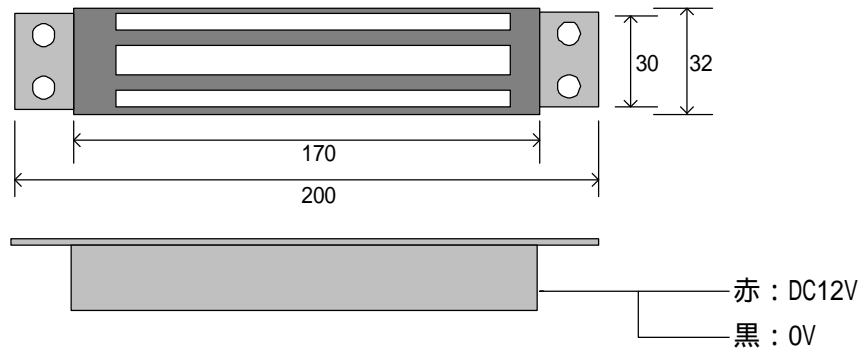


設置例

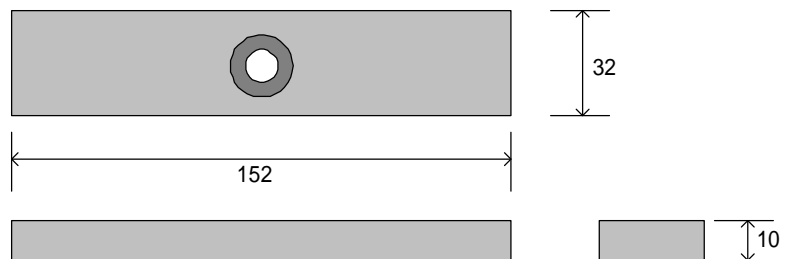
本体サイズ	200.0 x 82.0 x 24.0mm
プレートサイズ	152.0 x 82.0 x 10.0mm
保持力	300LB (135 kg以上)
使用電圧	DC12V
使用電流	350mA/12V



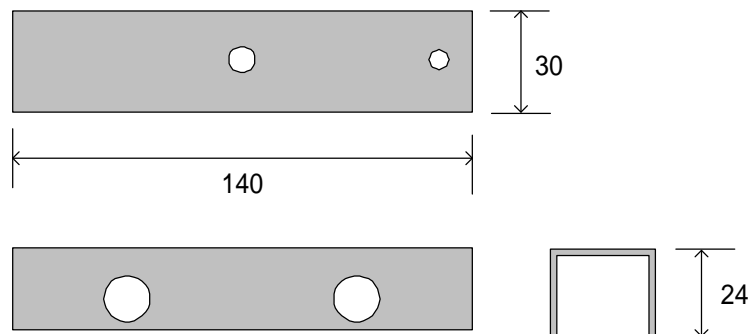
マグネットロック本体



ロック・プレート



取付金具



スペック

本体サイズ	200.0 x 32.0 x 24.0mm
プレートサイズ	152.0 x 32.0 x 0.0mm
保持力	300LB (135 kg以上)
使用電圧	DC12V
使用電流	350mA/12V

KT Workshop Inc.

品
名
作
成

M200

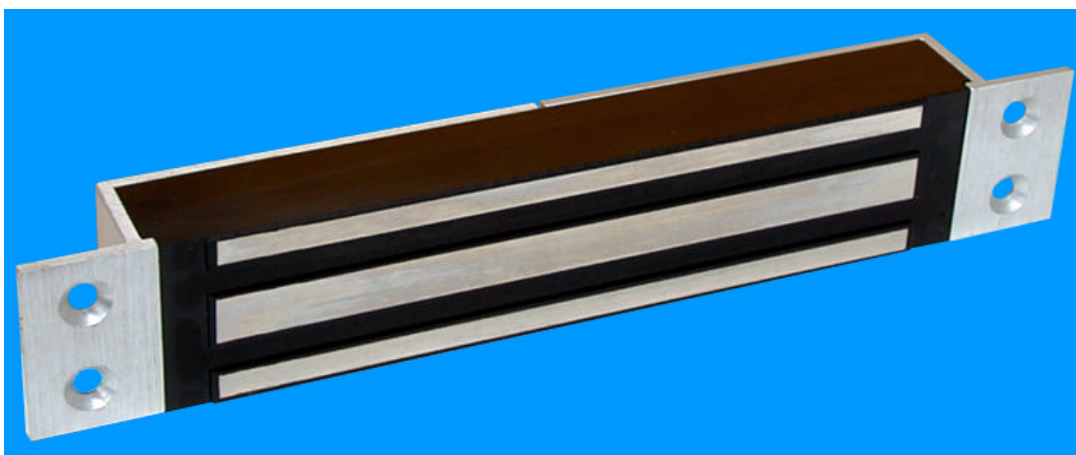
日
付

M300

引戸用マグネットロック

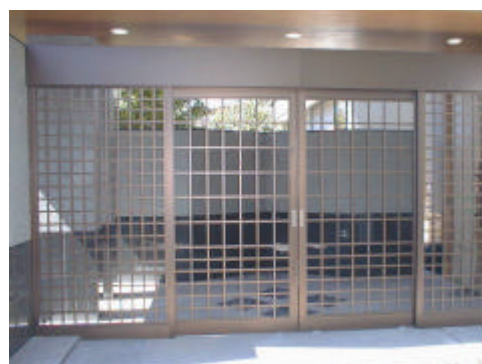
特徴

- * 機械的に駆動し摩耗する部品が全く無い電気錠です。メンテナンスの必要が全くなく、頻繁に開け閉めする引き戸に最適です。
- * 引き戸と枠内に埋め込みますので全く露出が無く美観を損ないません。
- * 錠を瞬時に開放し、災害時等の避難口を確実に確保できます。
- * 後付タイプなので現在お使いの引き戸にそのまま取り付けられます。
- * 本体は非常に小型のためほとんどどんなドアにも設置する事が可能です。
- * 停電時には自動的に解錠します。ビルの非常口などに適しています。

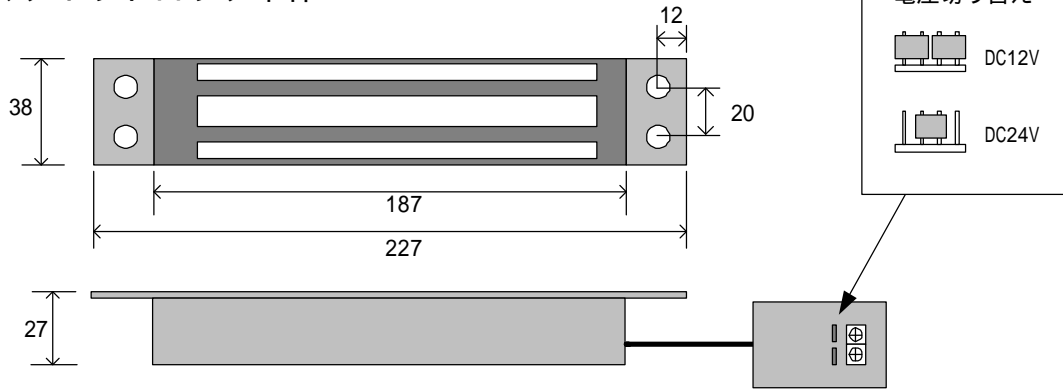


設置例

本体サイズ	227 x88 x27mm
プレートサイズ	185 x88 x12mm
保持力	600LB (270 kg以上)
使用電圧	DC12V
使用電流	500mA/12V

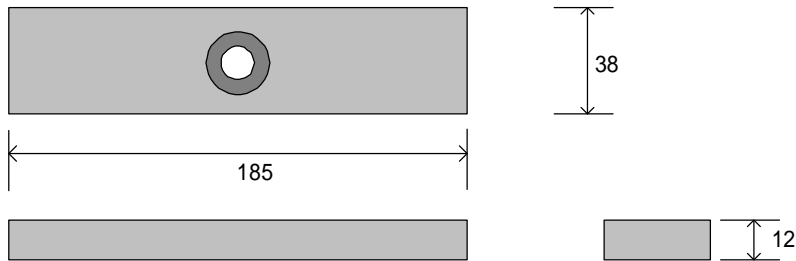


マグネットロック本体

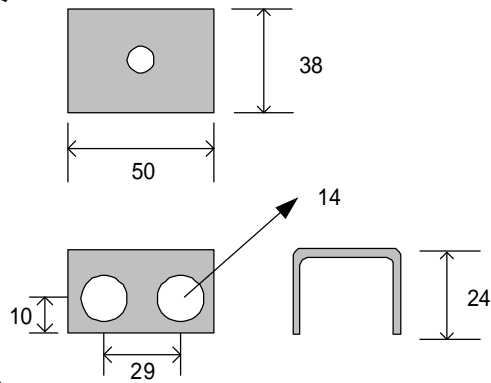


注意：DC12V/24Vの極性はありません。

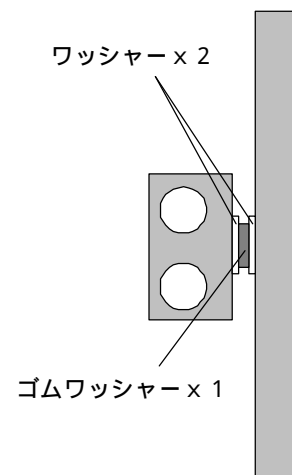
ロック・プレート



取付金具



取付金具へのプレートの取付



スペック

本体サイズ	227 x 88 x 27mm
プレートサイズ	185 x 88 x 2mm
保持力	600LB (270 kg以上)
使用電圧	DC12V
使用電流	500mA/12V

KT Workshop Inc.

品名

M300

作成

日付

引戸用マグネットロックの設置



マグネットロック本体



ロックプレート



EL110

キャビネット・ロック

貴重品のキャビネット等の小型建具用電気錠。開き戸、引き戸
に取付が可能です。

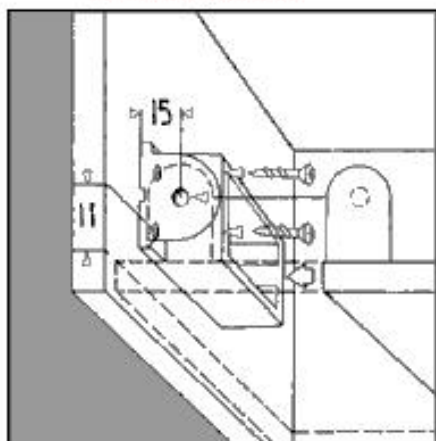
特徴

- * 小型。従来品では取付が難しかった場所でも取り付けられます。
- * ケーブルはソレノイドの2芯のみ。結線上のミスを防ぎます。
- * 超小型ながらこのクラス最大の保持力 150Kgを誇ります。
- * アルミ一体成形は強度と耐久性を可能にしています。
- * 通電時解錠型と通電時施錠型が用途に応じ現場で変更できます。
- * 連続通電運用が可能です。
- * DC12V用とDC24V用の2種類



引き戸への取付

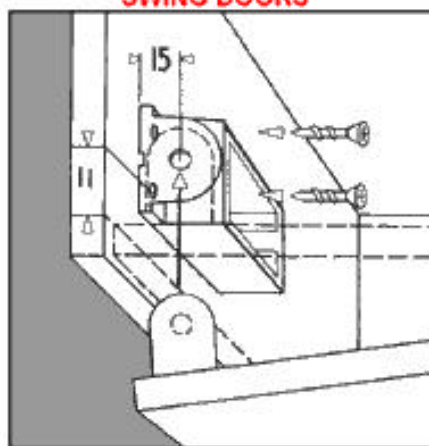
SLIDING DOORS



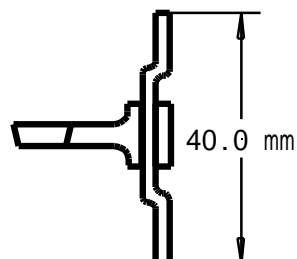
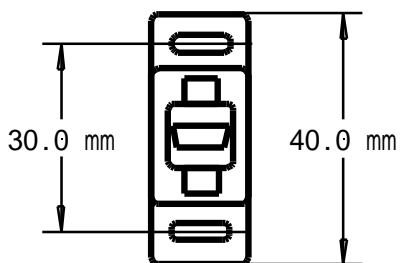
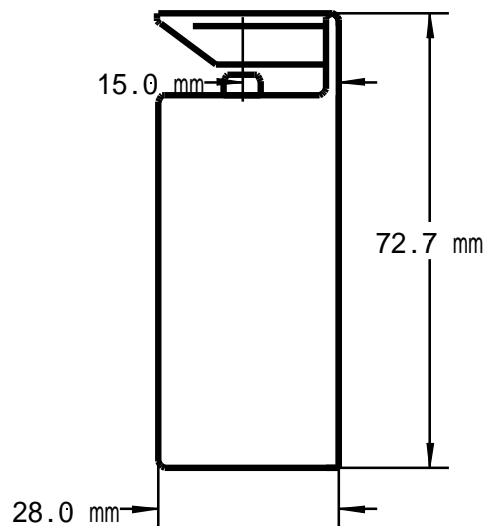
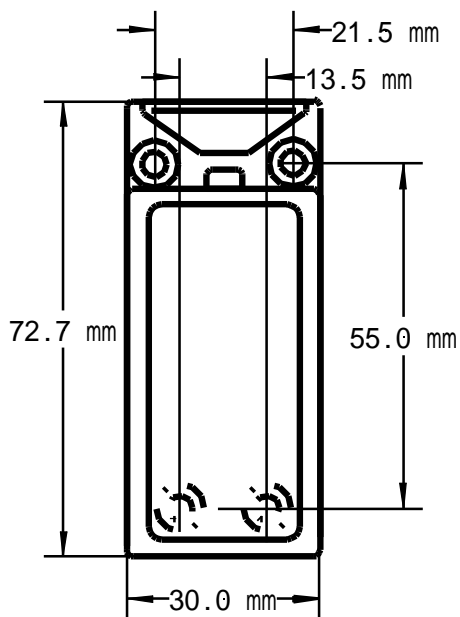
1) FIT DOOR LOCK FIRST

開き戸への取付

SWING DOORS



1) FIT DOOR LOCK FIRST



テクニカルデータ

定格電流 / 電圧	187mA/12V,87mA/24V
連続通電	可能
通電時解錠 / 施錠	切替可能
保持力	150 kg

KT Workshop Inc.	品名	TRIMEC EL110テクニカルデータ		
	作成		日付	

参考資料 国産メーカー電気錠

AL3M

・モーター錠と呼ばれるタイプの電気錠。施・解錠するときにモーターの回転音がします。

錠の施錠・解錠を24V 駆動の内蔵モーターで行うため専用の制御盤を必要とします。

・マンション入り口のガラス框ドア等を含めかなり広範囲に使用されています。

弱点1:錠の解・施錠には複雑なロジックが組み込まれているためその分故障率は高くなっている。

弱点2:複雑な構造に加え専用の制御盤を必要とするため高額になる。

錠 = ￥47.000 + 制御盤 = ￥54.500 = 計 ￥101.500



ALT-1

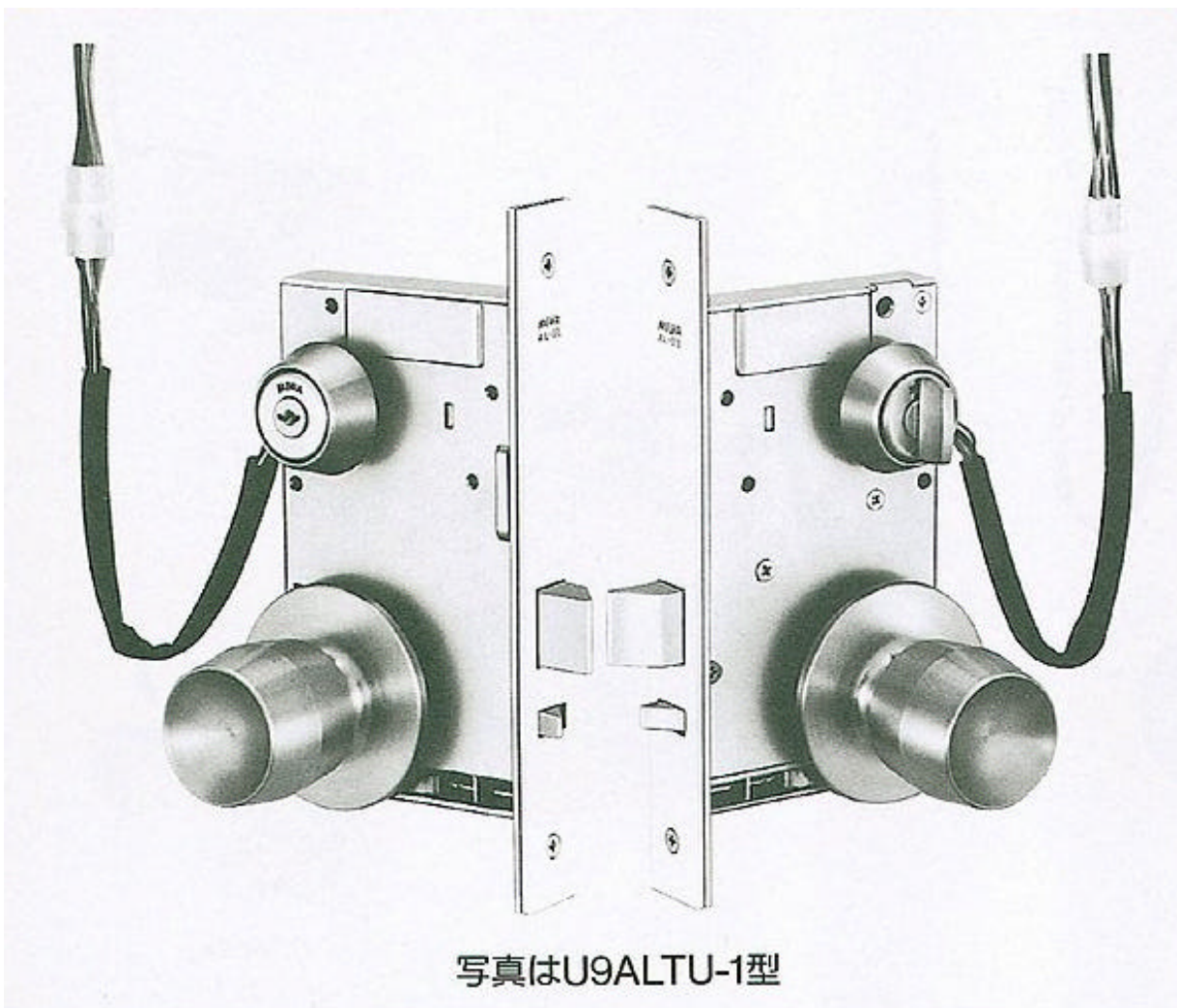
事務所ドアなどの鉄扉に広範囲に使われています。

現在は次期バージョンの AMT-1 に受け継がれています。

DC24 を通電している間だけ解錠する通電時解錠型と通電時施錠型の2種類。

部屋内からの解錠にはサムターンを回し次にドアノブを回すタイプのほかに部屋内からはノブを回すだけのタイプ(アンチパニック型=ATLA 型)もあります。

制御は DC24V の通電のみです。したがってメーカーの専用制御盤 (¥ 54,500) を使用しなくても Net2 基板の有電圧 12V を 24V に変換するコンバーターを使用し制御できます。



AST

・自動錠と組み合わせて受側ストライク (枠側) を電氣的に制御するタイプの電気錠です。

・DC24V を通電している間だけ解錠する通電時解錠型と通電時施錠型の2種類。

制御はDC24V の通電のみです。したがってメーカーの専用制御盤 (¥54,500) を使用しなくてもNet2 基板の有電圧 12V を24V に変換するコンバーターを使用し制御できます。

